



# Smartbox II, 30-69002



Brugermanual

Montageanvisning

**Denne folder skal altid opbevares ved produktet!**

# QR kode til montagefilm

Scan koden med din smartphone



## Indholdsfortegnelse:

<b>1.</b>	<b>ANVENDELSE</b> .....	<b>4</b>
<b>2.</b>	<b>KOMPONENTLISTE</b> .....	<b>5</b>
<b>3.</b>	<b>BESKRIVELSE AF SMARTBOX-SYSTEMET</b> .....	<b>6</b>
	4.1 <i>Forklaring til Smartbox</i> .....	7
	4.2 <i>Forbindelse af Smartbox til Compact</i> .....	8
	4.3 <i>Forbindelse mellem flere Smartbox'e</i> .....	8
	4.4 <i>Sammenkobling af Smartboxe</i> .....	9
<b>5.</b>	<b>INDSTILLING AF SMARTBOX</b> .....	<b>10</b>
	5.1 <i>Indstilling af Smartbox'e i systemet</i> .....	10
<b>6.</b>	<b>MONTAGE AF SMARTBOXII</b> .....	<b>11</b>
	6.1 <i>Montage på aluminiumsbjælke</i> :.....	11
	6.2 <i>Montage på væg (Skruer er ikke inkluderet)</i> : .....	11
<b>7.</b>	<b>FUNKTIONSAFPRØVNING</b> .....	<b>13</b>
	7.1 <i>Funktionsafprøvning</i> .....	13
<b>8.</b>	<b>TILFØJELSE AF EKSTRA SMARTBOX/BOXE I ET EKSISTERENDE SYSTEM</b> .....	<b>14</b>
<b>9.</b>	<b>VEDLIGEHOLDELSE/ RENGØRING</b> .....	<b>14</b>
	9.1 <i>Rengøring</i> .....	14
<b>10.</b>	<b>FEJLSØGNING SMARTBOXII</b> .....	<b>14</b>
	10.1 <i>Beskrivelse af fejlmuligheder</i> .....	14
<b>11.</b>	<b>REKLAMATION</b> .....	<b>16</b>

## 1. Anvendelse

Ønsker de at undgå unødvendig klemrisiko i forbindelse med installation og brug af Ropox højdeindstillelige køkken ramme systemer, kan De med fordel benytte vores Smartbox II. Det intelligente klemsikrings system anvendes i de situationer hvor der forekommer flere elektriske Ropox systemer, som er monteret op i umiddelbar forbindelse med hinanden. I disse situationer kan systemet reducere klemrisikoen imellem de enkelte enheder ud over hvad de normale klemlister og sikkerhedsstopplader kan.

Smartboxen må kun bruges i sammenhæng med Ropox produkter som FlexiElectric, VertiElectric eller 4SingleElectric, og kun såfremt montage og anvendelse sker i henhold til anvisningerne i denne manual, samt øvrige Ropox manualer for ovenstående produkter. I disse situationer benyttes altid 1 Smartbox pr. produkt.



Dette dokument SKAL altid følge produktet samt være læst af og til rådighed for brugeren

Korrekt anvendelse og betjening er afgørende for effektivt og sikkert arbejde.

**Montering skal altid udføres af kompetent personale**

Inden montage påbegyndes kontrolleres ud fra komponentlisten om alle delene medfølger. Se komponentliste på side 4

## 2. Komponentliste

### Smartbox 30-69002:

*Indeholdt i smartbox:*

1. smartbox 98002102:

1 stk.



2. Sikkerhedskabel 96000597:

1 stk.



3. Kommunikationskabel 98002105:  
L=250 cm han/han stik

1 stk.



4. Kommunikationskabel 98002107:  
L=50 cm Din 7Polet stik

1 stk.



5. Forlængerledning 98002008:  
L=250 cm (sort)

1 stk.



6. Spiralledning 98002016:  
L =25-100 cm (sort)

1 stk.



### Montagedele:

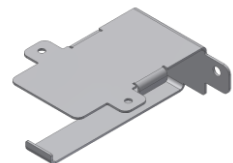
96000155 Klæbesokkel

5 stk.



97702-460 Montagebeslag

1 stk.



95010610 M6x10

1 stk.



30-65500-008 Plademøtrik

1 stk.



Kabelstrip

10 stk.



### 3. Beskrivelse af Smartbox-systemet

Formålet med Smartbox'en er, at man kan samle alle køkkenprodukterne i et sikkerhedsnetværk.

Dvs. at sikkerhedsstoppene på alle Ropox produkterne kommunikerer, hvormed farlige klemningszoner elimineres.

Når man har monteret alle Ropox produkterne i køkkenet, så forbinder man alle Smartbox'ene via en kommunikationsledning.

Herefter vil systemet registrere hver aktivering af et sikkerhedsstop i netværket og stoppe alle op- og ned-kørsler indtil fastklemningen er fjernet.

I denne situation vil det kun være det produkt med det fastklemte sikkerhedsstop, som vil kunne køre i modsat retning af fastklemningen. Dvs. at systemet kan køre fri af klemningen.

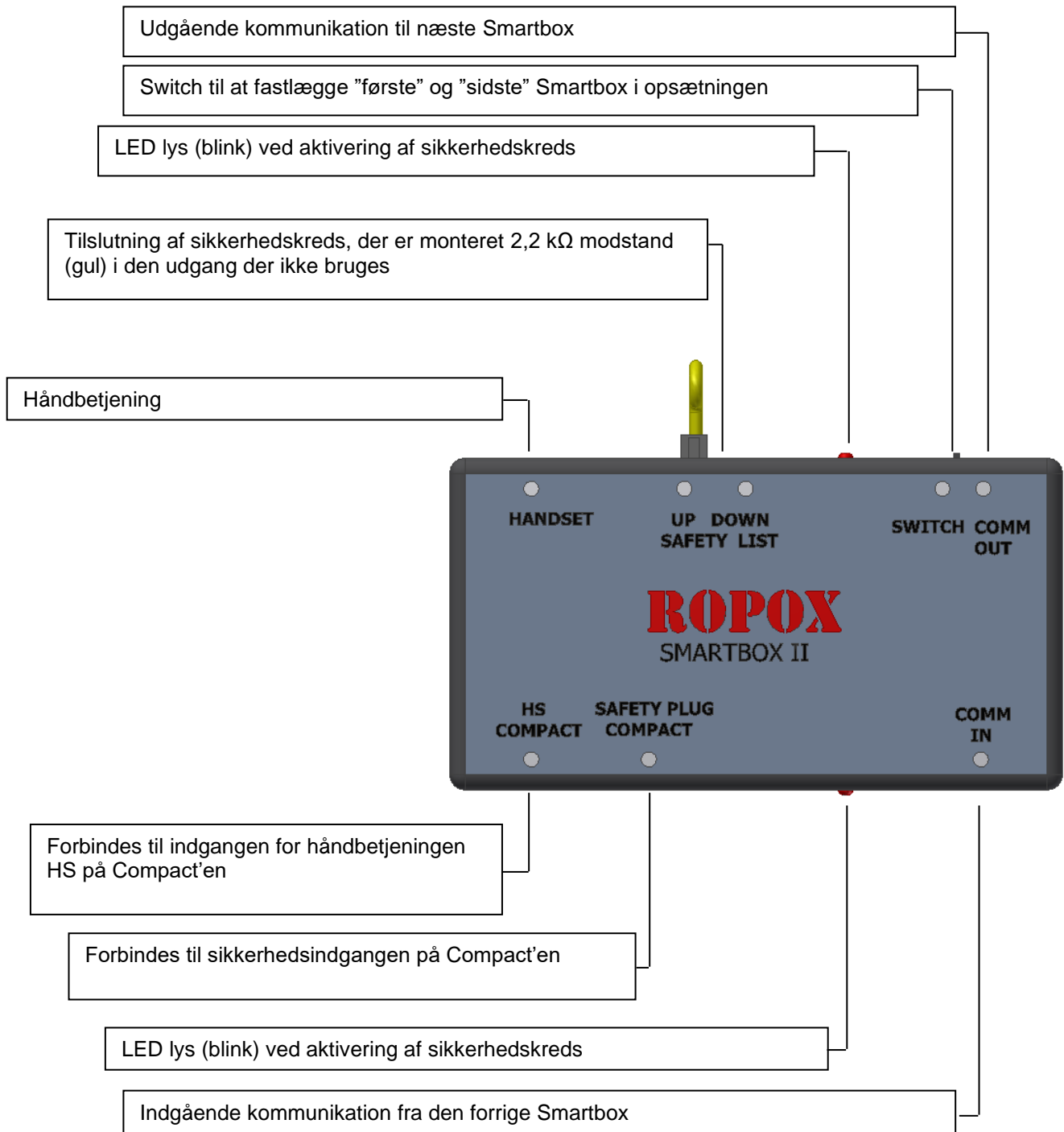
Når et sikkerhedsstop aktiveres i systemet, så vil den Smartbox, som har sikkerhedsstoppet tilsluttet begynde at blinke.

Hvis fastklemningen ikke er fjernet efter ca. 2 min., så vil Smartbox'en begynde at bippe.

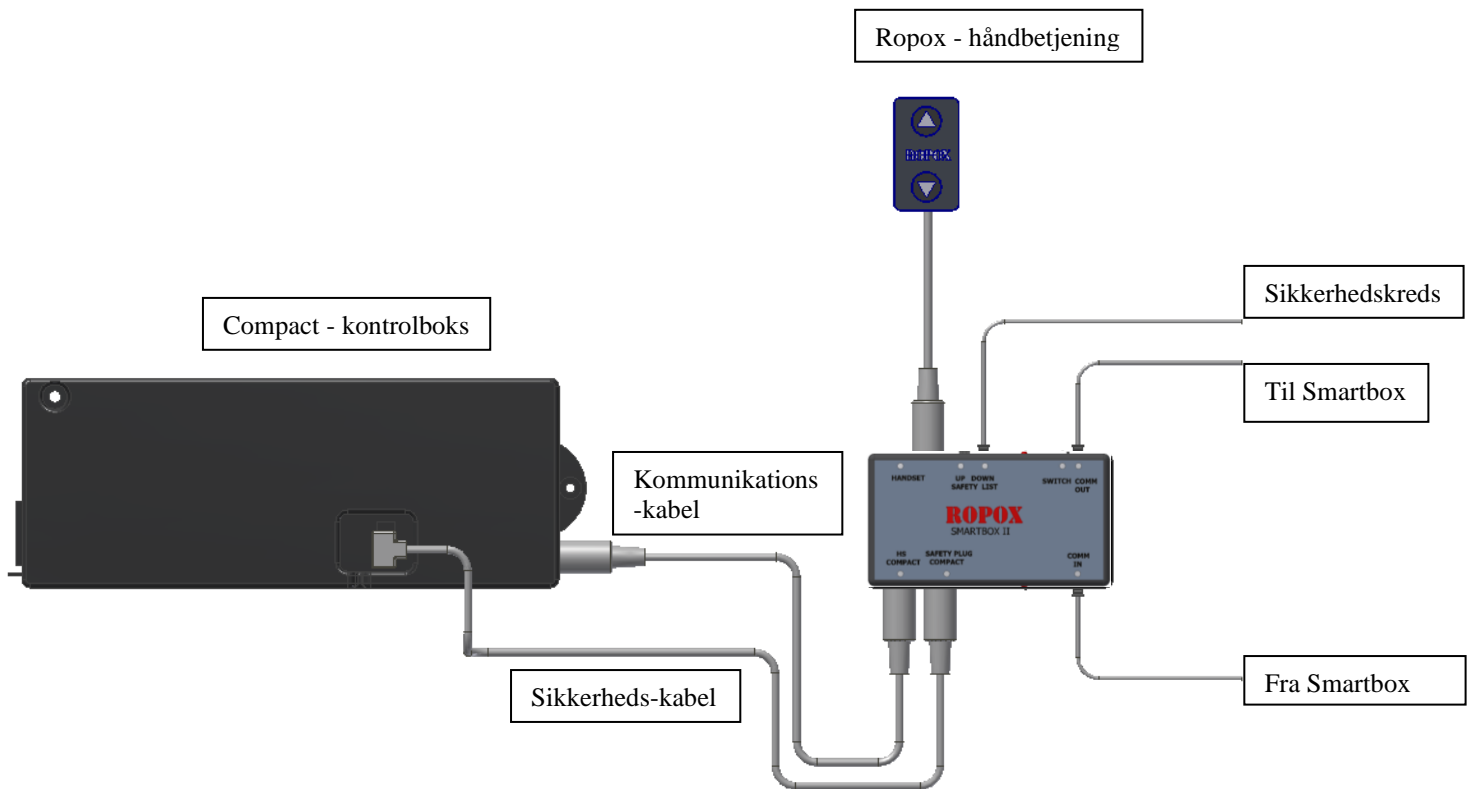
Herved er det nemt at finde det aktiverede sikkerhedsstop og løse problemet

## 4. Tilslutning af Smartbox

### 4.1 Forklaring til Smartbox

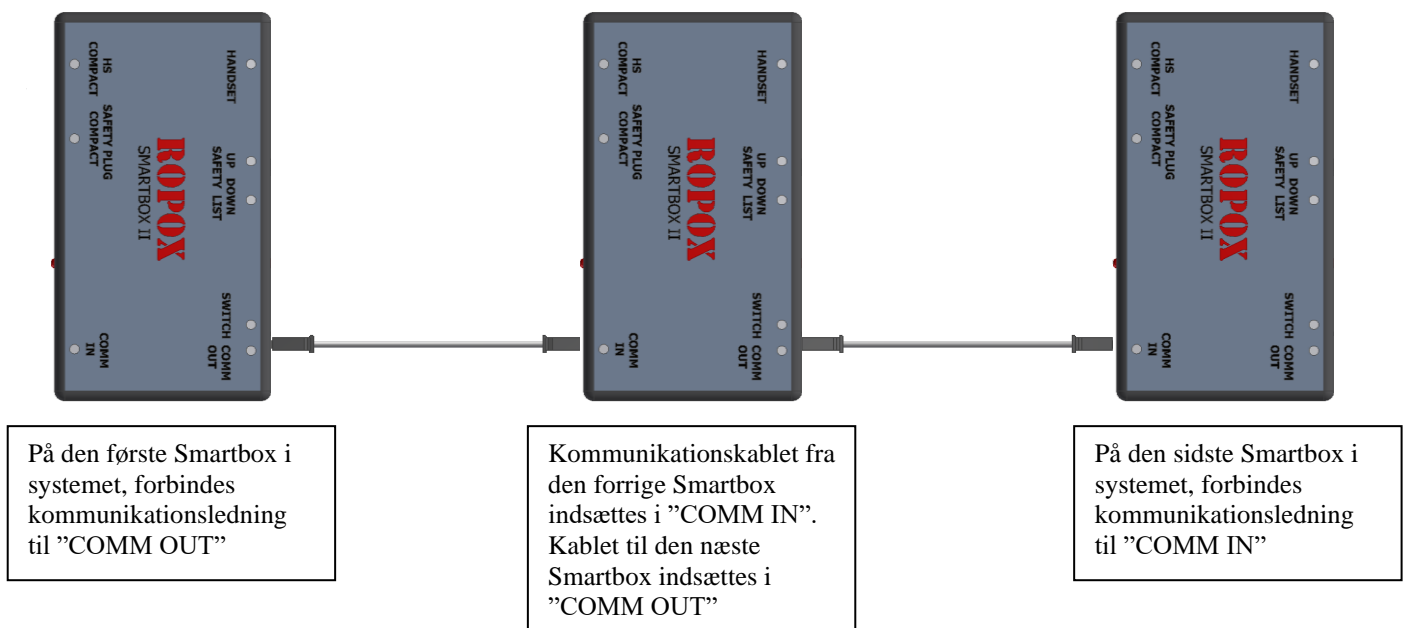


## 4.2 Forbindelse af Smartbox til Compact



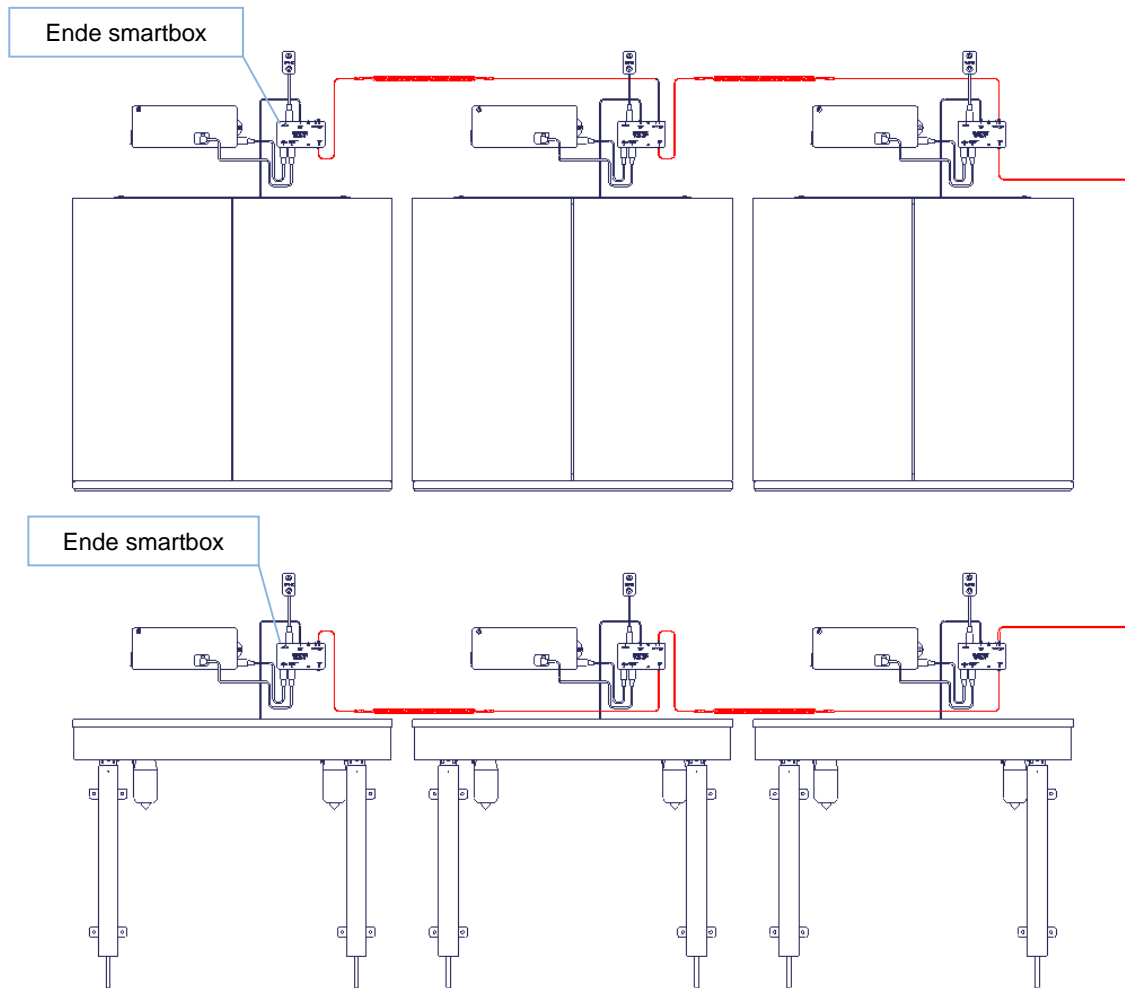
## 4.3 Forbindelse mellem flere Smartbox'erne

\*\* Dette eksempel viser en opsætning med 3 Smartbox'erne i systemet. \*\*





#### 4.4 Sammenkobling af Smartboxe



Ovenstående figur viser et eksempel på en opsætning, hvor der er anvendt 3 bordplader og 3 skabe.

Når alle produkter er korrekt opsat, så forbindes alle Smartbox'ene i systemet med en kommunikations linje. Dette er den røde linje på figuren.

Læg mærke til at Smartbox'ene skal forbindes i SERIE. Dvs. at man går fra en Smartbox til den næste. Dette er beskrevet under pkt. 4.3 på side 7

Mellem hver bevægelig del/produkt, indsættes en spiralledning, som tillader at produkterne kan bevæge sig uafhængig af hinanden.

Inden der tilsluttes strøm til systemet tjekkes det at alle kontakter står til midt (se beskrivelsen på side 9)

Der kan nu tilsluttes strøm til systemet. Smartboxe vil begynde at bippe

Indstil skydekontakten på de 2 **ende** Smartboxe (se beskrivelsen på side 9), Smartboxene vil nu stoppe med at bippe

## 5. Indstilling af Smartbox

### 5.1 Indstilling af Smartbox'e i systemet.

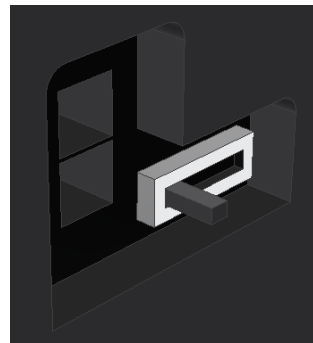
For at Smartbox-netværket kan fungere, så er det nødvendigt at indstille hver Smartbox efter hvor den sidder i systemet.

Grunden hertil er, at systemet skal vide hvor netværket starter og hvor det slutter.

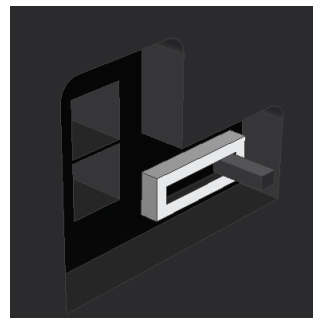
I eksemplet på side 8 er vist hvordan skydekontakten på hver Smartbox skal indstilles.

Der er 2 valgmuligheder:

1. Smartboxen er enten den **første** eller den **sidste** i systemet.(Ende smartbox)  
I dette tilfælde skal skydekontakten sættes til **VENSTRE (væk fra center af boxen)**

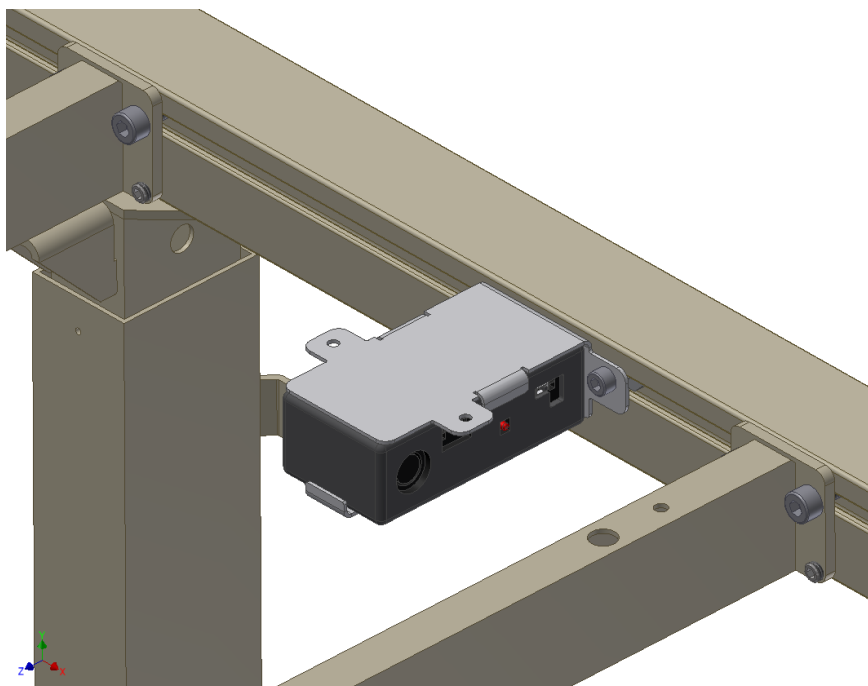


2. Smartboxen er placeret et sted **midt** i systemet.  
I dette tilfælde skal skydekontakten sættes til **HØJRE (mod center af boxen)**

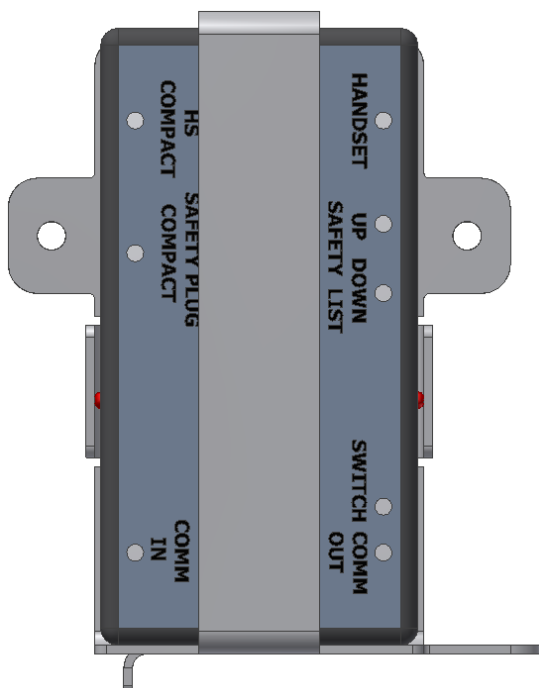


## 6. Montage af smartboxII

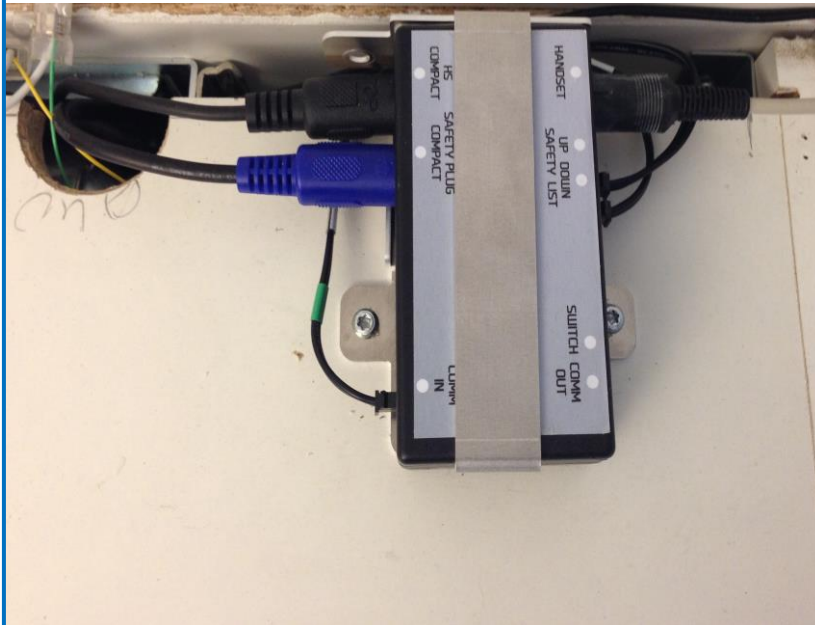
### 6.1 Montage på aluminiumsbjælke:



### 6.2 Montage på væg (Skruer er ikke inkluderet):



På Verti-InsideElectric placeres smartboxen på toppen af skabet som vist.



På Diagonal placeres smartboxen på Skabspladen som vist



## 7. Funktionsafprøvning

### 7.1 Funktionsafprøvning

Efter afsluttet installation og inden ibrugtagning skal der altid udføres en komplet afprøvning af alle funktioner på de installerede Ropox systemer. Efterfølgende skal der altid udføres funktionsafprøvning mindst én gang om året af kompetent personale: Se i øvrigt de tilhørende manualer.

#### Afprøvning før tilslutning af hovedstrøm:

1. Kontroller at montagevejledningen er overholdt
2. Kontroller at alle kabler er korrekt forbundet, og at stikkene er trykket helt i bund
3. Kontroller at der ikke er belastning på stellerne
4. Kontroller at der ikke er noget, som kan hindre stellerne i at bevæge sig indenfor højdeindstillingsintervallet.
5. Kontroller at alle Smartbox'ere er korrekt indstillet til deres placering i netværket.

#### Tilslut nu hovedstrøm til kontrolboksene og fortsæt afprøvningen:

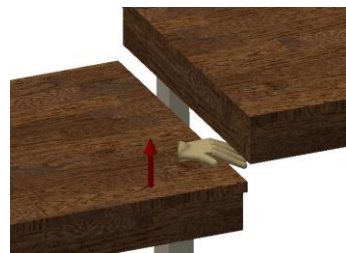
6. Kontroller at ingen Smartbox'ere blinker eller bipper. Hvis dette er tilfældet er indstillingen af skydekontakter ikke korrekt indstillet eller der er et sikkerhedsstop, som er aktiveret/klemt.

#### For hvert FlexiElectric udføres følgende test:

7. Tryk på NED knappen, køр stellet i bundposition og kontroller at dette sker på en jævn og kontrolleret måde.
8. Tryk nu på OP knappen, køр stellet i øverste position og kontroller at dette sker på en jævn og kontrolleret måde.

#### Herefter udføres test af den indbyrdes sikkerhed mellem FlexiElectric stellerne:

9. På alle Flexi stel kontrolleres at klemmisterne virker i nedadgående retning. Dvs. at mens stellet køres ned, aktiveres sikkerhedsstopet under bordet. Stellet skal nu stoppe øjeblikkeligt og køre ca. 2 cm op (fri af forhindringen)
10. Herefter kontrolleres at et opadgående bord stopper, når det møder sikkerhedsstopet på bordet ved siden af.



#### Herefter udføres test af den indbyrdes sikkerhed mellem FlexiElectric og VertiElectric:

11. Først udføres en funktionstest på VertiElectric i henhold til dennes Manual
12. For hvert FlexiElectric testes det om disse stopper i opadgående bevægelse ved aktivering af sikkerhedsstoppladen på de monterede VertiElectric. Ved aktivering af sikkerhedsstoppladen skal FlexiElectric stoppe sin opadgående bevægelse. \*\* Her vil det ikke køre modsat efter stoppet \*\*
13. Følg ovenstående instruktioner for at sikre at alle kombinationer af klemrisiko er testet og fundet i orden.

## 8. Tilføjelse af ekstra smartbox/boxe i et eksisterende system

1. Strømmen demonteres fra alle styringer og smartbox
2. Kontakter på alle smartboxe indstilles til midt (se beskrivelsen på side 9)
3. Følg punkt 4.3 på side 7 og punkt 4.4 på side 8

## 9. Vedligeholdelse/ rengøring

### 9.1 Rengøring



Smartbox må kun aftørres med en tør klud.

## 10. Fejlsøgning smartboxII

### 10.1 Beskrivelse af fejlmuligheder

1. Efter at hele systemet er installeret og tilsluttet, bipper en eller flere bokse.
  - a. En af boksene har ikke kommunikation med det øvrige system. Check kommunikation linjen fra en ende af.
  - b. Skydekontakterne er ikke sat korrekt. Check at skydekontakten på de to Smartbox'e i enden af netværket er sat som på øverste billede på side 9 og de resterende Smartbox'e er sat som det nederste billede på side 9.
2. Hele systemet har virket uden problemer, men nu er kører ingen af stillene.
  - a. Kontroller at der ikke er nogle af Smartbox'ene som blinker. Hvis dette er tilfældet er sikkerhedsstoppet aktiveret på den aktuelle Smartbox.
  - b. Strømmen til et eller flere af stillene er blevet afbrudt og dermed tillader sikkerhedsnetværket ikke at de øvrige kan køre.

## 11. Reklamation

Se general salgs & leverings betingelser på [www.ropox.dk](http://www.ropox.dk)



### **ROPOX A/S**

Ringstedgade 221

DK – 4700 Næstved

Tel.: +45 55 75 05 00 Fax.: +45 55 75 05 50

E-mail: [info@ropox.dk](mailto:info@ropox.dk)

[www.ropox.dk](http://www.ropox.dk)



# Smartbox II, 30-69002



User Manual

Mounting Instructions

**Keep this manual with the product at all times!**



# QR code to mounting video

Scan the code with your smartphone



## Contents:

<b>1.</b>	<b>APPLICATION .....</b>	<b>19</b>
<b>2.</b>	<b>LIST OF COMPONENTS .....</b>	<b>20</b>
<b>3.</b>	<b>DESCRIPTION OF THE SMARTBOX SYSTEM .....</b>	<b>21</b>
<b>4.</b>	<b>CONNECTION OF SMARTBOX .....</b>	<b>22</b>
	4.1 <i>Explanation to Smartbox.....</i>	22
	4.2 <i>Connection of Smartbox to Compact.....</i>	23
	4.3 <i>Connection between several Smartboxes.....</i>	23
	4.4 <i>Coupling of 6 Smartboxes.....</i>	24
<b>5.</b>	<b>SETTING OF SMARTBOX.....</b>	<b>25</b>
	5.1 <i>Setting of Smartboxes in the system .....</i>	25
<b>6.</b>	<b>MOUNTING OF SMARTBOX.....</b>	<b>26</b>
	6.1 <i>Mounting on aluminium beam.....</i>	26
	6.2 <i>Mounting on wall (screws are not included) .....</i>	26
<b>7.</b>	<b>PERFORMANCE TEST .....</b>	<b>29</b>
	7.1 <i>Performance test .....</i>	28
<b>8.</b>	<b>ADDITION OF EXTRA SMARTBOXES TO AN EXISTING SYSTEM .....</b>	<b>29</b>
<b>9.</b>	<b>MAINTENANCE/CLEANING .....</b>	<b>29</b>
	9.1 <i>Cleaning .....</i>	29
<b>10.</b>	<b>FAULT FINDING SMARTBOX .....</b>	<b>29</b>
	10.1 <i>Description of possible errors.....</i>	29
<b>11.</b>	<b>COMPLAINTS.....</b>	<b>31</b>

## 1. Application

To avoid unnecessary jamming risk in connection with the installation and use of the Ropox height-adjustable kitchen frame systems the installation of our Smartbox II is the ideal solution. This intelligent safety system is used in situations when several electrically adjustable Ropox systems have been installed close to each other. In these situations, the system will reduce the risk of getting jammed between the individual units, as a supplement to the normal safety strips and safety stop plates.

The Smartbox should only be used in connection with Ropox products such as FlexiElectric, VertiElectric or 4SingleElectric, and only when installation and operation follow the instructions of this manual and other Ropox manuals for the products mentioned above. In these situations, always use 1 Smartbox per product.



This manual MUST always accompany the product and be read by and available to the user

Correct use and operation are decisive for efficient and safe work.

**Mounting must always be carried out by competent personnel**

Before mounting, check the list of components to ensure that all parts are available. See list of components, page 4.

## 2. List of components

### **Smartbox 30-69002:**

*Included are:*

1. Smartbox 98002102:

1 (one)



2. Extension cord 96000597:

1 (one)



3. Communication cable 98002105:  
L=250 cm male/male plug

1 (one)



4. Communication cable 98002107:  
L=50 cm DIN 7-pole plug

1 (one)



5. Extension cord 98002008:  
L=250 cm (black)

1 (one)



6. Spiral cord 98002016:  
L =25-100 cm (black)

1 (one)



### Mounting parts:

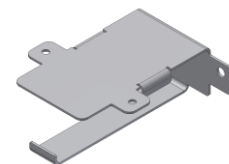
96000155 Adhesive mount

5 (five)



97702-460 mounting bracket

1 (one)



95010610 M6x10

1 (one)



30-65500-008 Plate nut

1 (one)



Cable strip

10 (ten)



### 3. Description of the Smartbox system

The purpose of the Smartbox is to combine all kitchen products in a safety network.

This means that all safety stops of all Ropox products communicate, whereby dangerous jamming zones are eliminated.

After installation of all the Ropox products in the kitchen, all Smartboxes must be connected via a communication cable.

After that, the system will register any activation of a safety stop in the network and stop all upward and downward movements until the jamming situation has been eliminated.

In this situation only the product with the jammed safety stop is able to move in the opposite direction of the jamming, i.e. the system may move clear of the jamming.

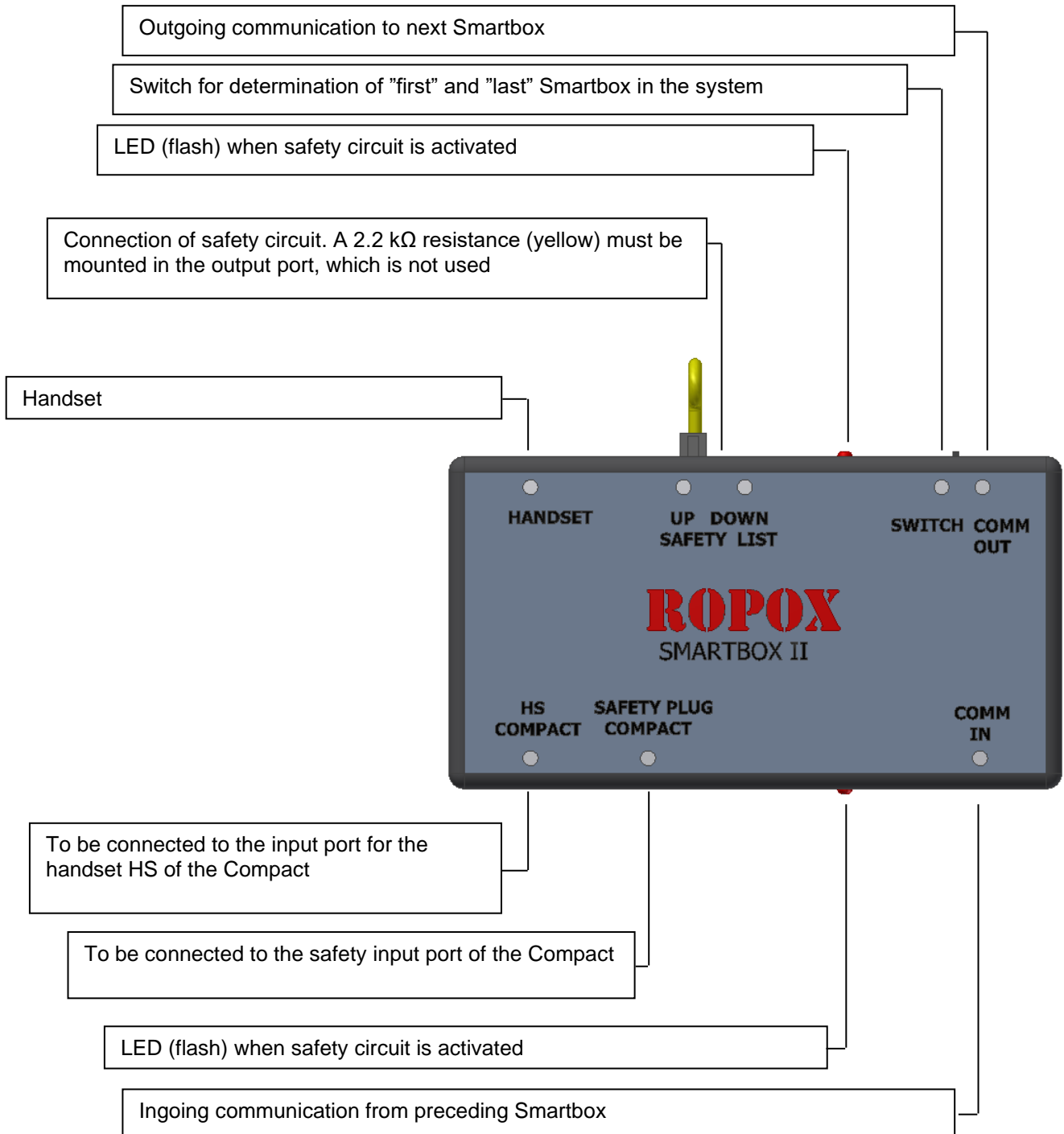
When a safety stop is activated in the system, the Smartbox to which the safety stop is connected will start flashing.

If the jamming situation has not been eliminated after approx. 2 minutes, the Smartbox will start beeping.

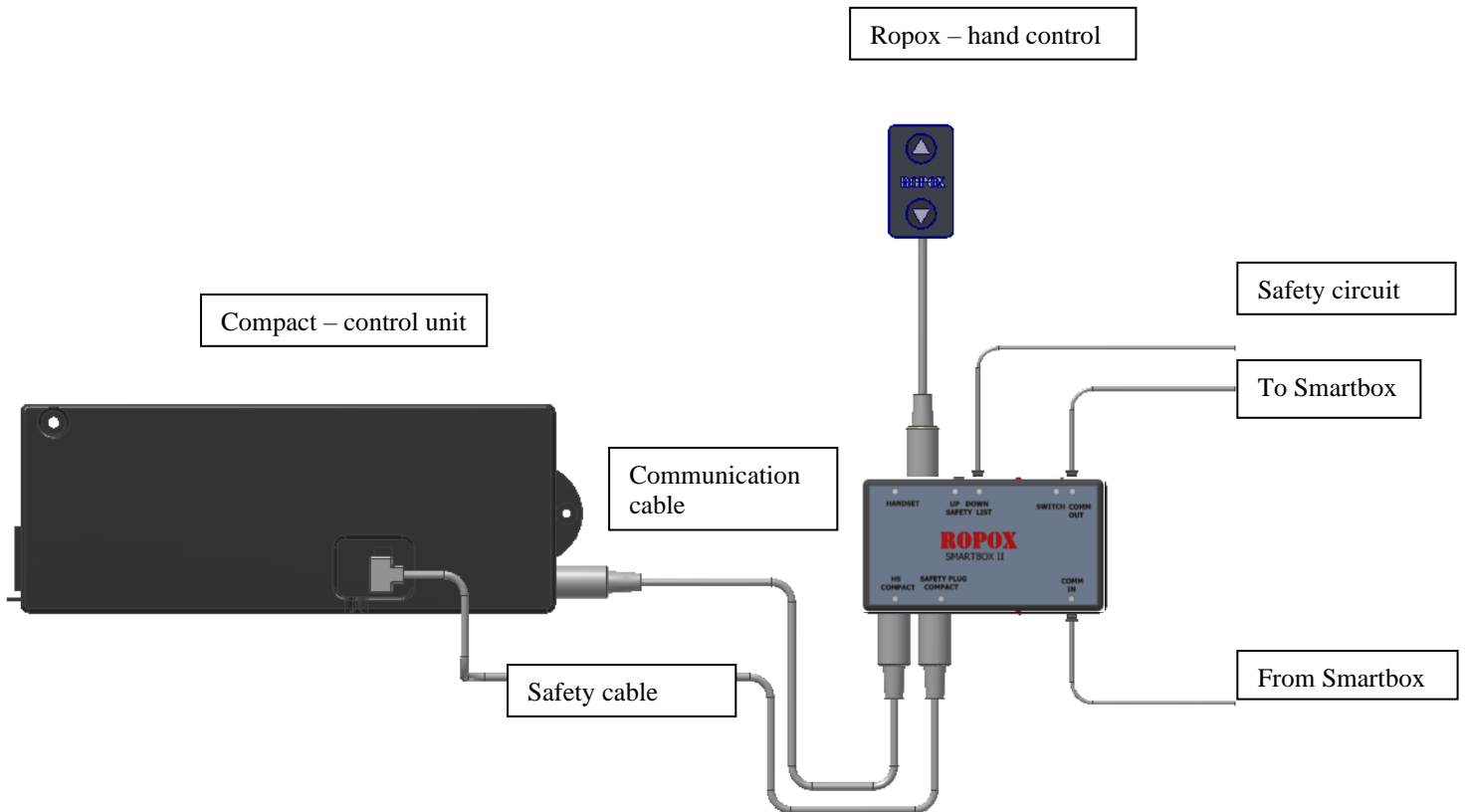
Thus, it is easy to identify the activated safety stop and to solve the problem

## 4. Connection of Smartbox

### 4.1 Explanation to Smartbox

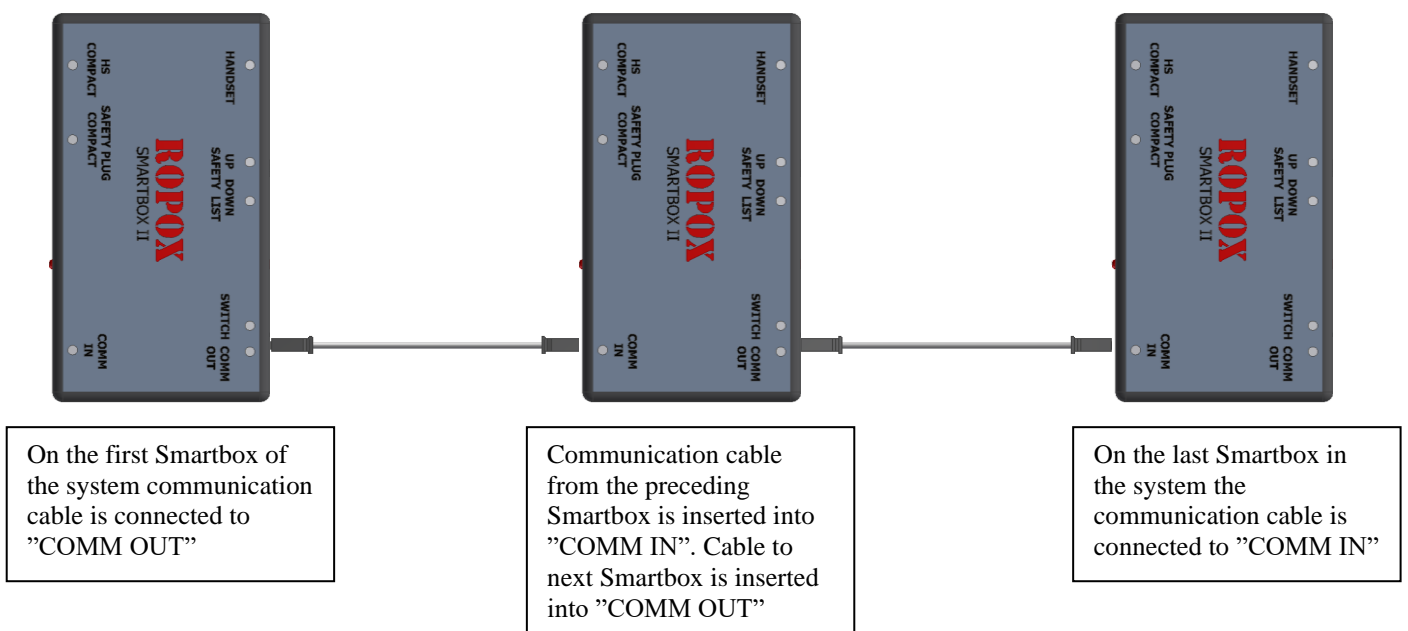


## 4.2 Connection of Smartbox to Compact

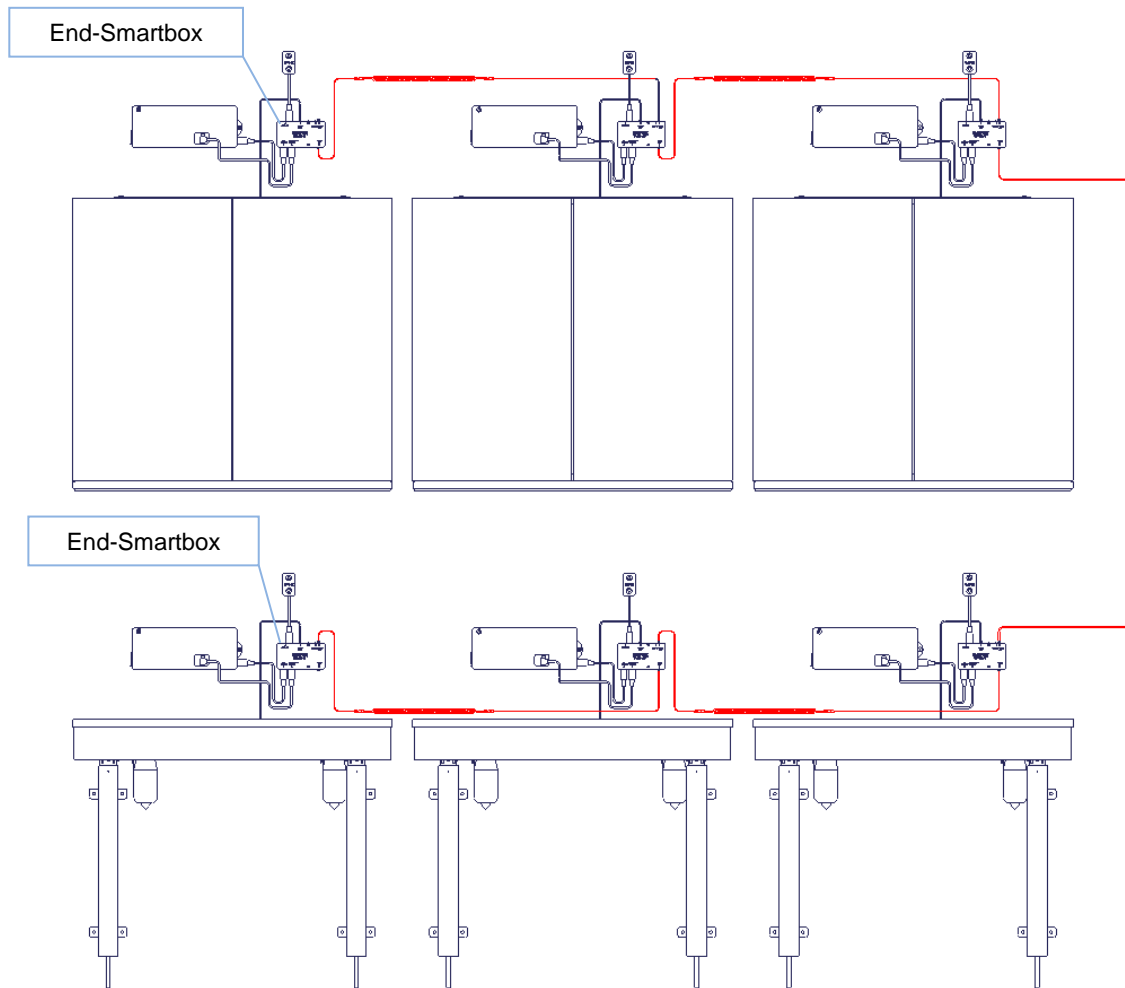


## 4.3 Connection between several Smartboxes

\*\* This example shows an installation with 3 Smartboxes in the system. \*\*



## 4.4 Coupling of 6 Smartboxes



The above illustration shows an example of an installation with 3 tabletops and 3 cabinets.

When all products have been correctly mounted, all Smartboxes of the system must be connected by means of a communication line. This is the red line of the illustration.

Note that the Smartboxes must be connected **IN SERIES**. This means that you proceed from one Smartbox to the next, cf. description in item 4.3 on page 7.

Between each moving part/product a spiral cord is inserted allowing the products to move independently of each other.

Before connecting mains voltage to the system, ensure that all contacts have been set to centre (see description page 9)

Now connect mains voltage. The Smartboxes will start beeping

Set the two **End-Smartboxes** (see description page 9). The Smartboxes will stop beeping



## 5. Setting of Smartbox

### 5.1 Setting of Smartboxes in the system

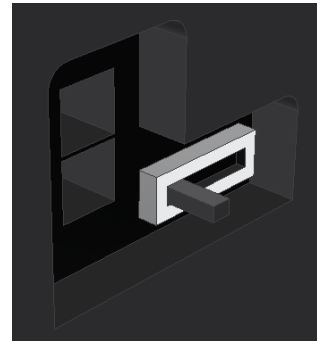
To make the Smartbox network operate, it is necessary to set each Smartbox depending on its location in the system.

The reason is that the system must know where the network starts and where it ends.

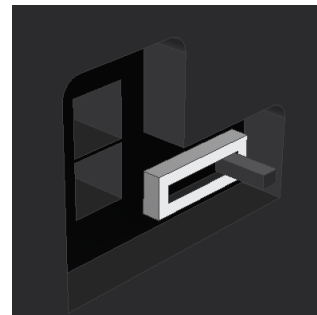
The example on page 8 shows the setting of the slide contact on each Smartbox.

There are two options:

3. The Smartbox is either the **first** or the **last** in the system. (End-Smartbox)  
In that case, the slide contact must be set to **THE LEFT (away from the centre of the box)**

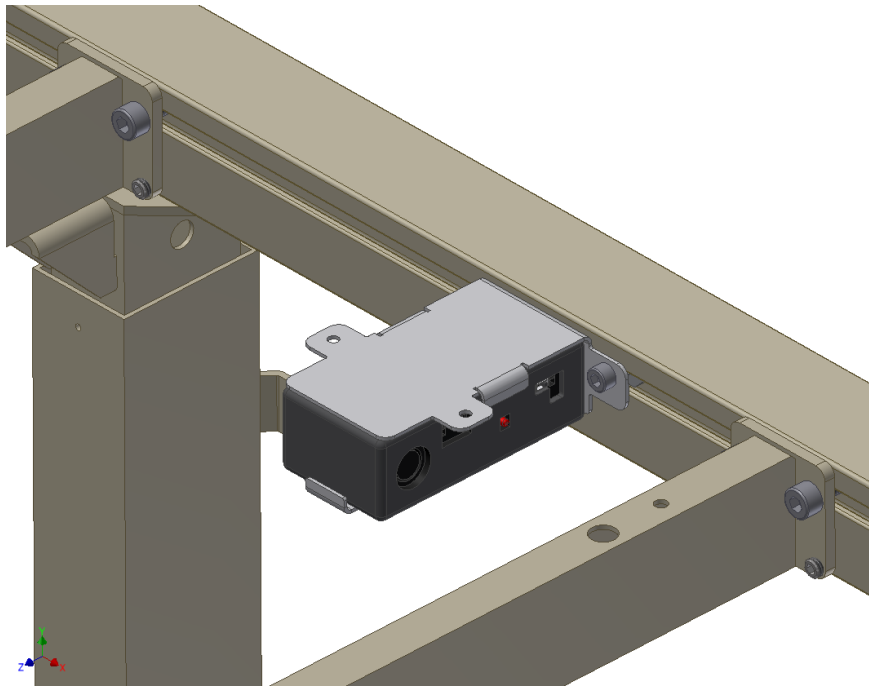


4. The Smartbox is located somewhere **in the middle** of the system.  
In that case, the slide contact must be set to **THE RIGHT (towards the centre of the box)**

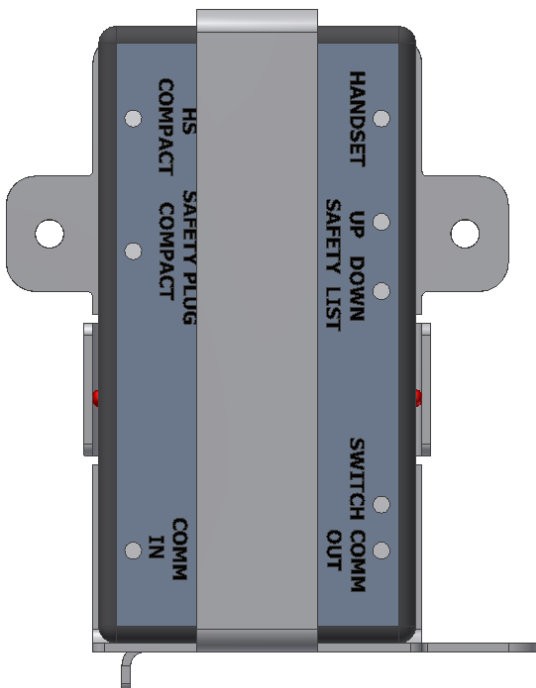


## 6. Mounting of Smartbox

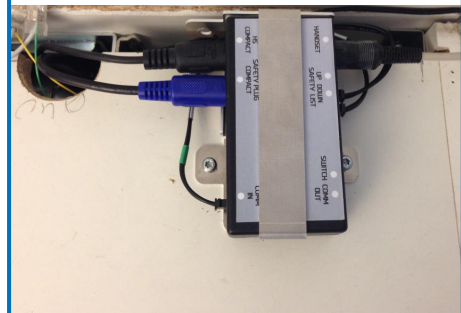
### 6.1 Mounting on aluminium beam



### 6.2 Mounting on wall (screws are not included)



When mounting the smartbox on verti-Inside Electric, place it on top of the cabinet as shown



When mounting the smartbox on verti-Inside Electric, place it on top of the cabinet as shown



When mounting the smartbox on diagonal, place it on the front plate as shown



## 7. Performance test

### 7.1 Performance test

After correct installation and before use, all functions of the Ropox systems must be tested. After that, a performance test must be carried out at least once a year by competent personnel. Please also see corresponding manuals.

#### Testing before connecting mains voltage:

14. Check that the mounting instructions have been observed
15. Check that all cables have been correctly connected and that the plugs have been pressed home
16. Check that there is no load on the frames
17. Check that there are no objects preventing the frame from moving freely within the range of height adjustment.
18. Check that all Smartboxes have been correctly set to suit their location in the network.

#### Now connect mains voltage to the control unit and proceed with the testing:.

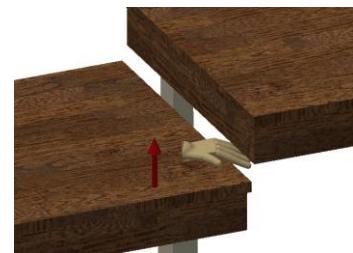
19. Check that no Smartbox is flashing or beeping. If so, the setting of the slide contact is not correct or a safety stop has been activated/got jammed.

#### Carry out the following test for each FlexiElectric:

20. Press the DOWN button and adjust the frame to bottom position. Make sure that the movement is even and smooth.
21. Now press the UP button and adjust the frame to top position. Check that the movement is even and smooth.

#### Now test the safety between the FlexiElectric frames:

22. For all Flexi frames check that the safety strips work in downward direction, i.e. while the frame is adjusted downwards, the safety stop under the tabletop is activated. The frame must stop immediately and move approx. 2 cm upward (clear of the obstacle)
23. Now check that an upward moving tabletop stops when it meets the safety stop of the neighbouring tabletop.



#### After that, test the safety between FlexiElectric and VertiElectric:



24. First carry out a performance test of VertiElectric according to its manual
25. For each FlexiElectric test whether they stop the upward movement when the safety stop plate of the VertiElectric is activated. When the safety stop plate is activated, FlexiElectric must stop its upward movement. \*\* Here it will not move in the opposite direction after the stop \*\*
26. Follow the above instructions to ensure that all combinations of jamming risks have been tested and found in order.

## 8. Addition of extra Smartboxes to an existing system

4. Disconnect mains voltage from all control units and Smartboxes
5. Set contacts of all Smartboxes to middle (see description page 9)
6. Proceed according to item 4.3 on page 7 and item 4.4 on page 8

## 9. Maintenance/cleaning

### 9.1 Cleaning

	<b>WARNING</b>	
The Smartbox must NOT be connected to mains voltage during cleaning and electrical components must NOT be flushed with water.		



Simply wipe the Smartbox with a dry cloth.

## 10. Fault finding Smartbox

### 10.1 Description of possible errors

3. After installation and connection of the whole system, one or more boxes beep.
  - a. One of the boxes does not communicate with the remaining system. Check the communication line from one end.
  - b. The slide contacts have not been set correctly. Check that the slide contact of the two Smartboxes at the end of the network have been set as shown on the upper illustration on page 9 and the remaining Smartboxes have been set as shown on the lower illustration on page 9.
4. The whole system has been working without problems, but now none of the frames move.
  - a. Check that no Smartbox is flashing. In case of flashing, the safety stop of the specific Smartbox has been activated.
  - b. The voltage to one or more frames has been disconnected, and the safety network does not allow the other frames to move.

## 11. Complaints

See General Terms of Sale and Delivery on [www.ropox.dk](http://www.ropox.dk)



**ROPOX A/S**

Ringstedgade 221

DK – 4700 Næstved

Tel.: +45 55 75 05 00 Fax.: +45 55 75 05 50

E-mail: [info@ropox.dk](mailto:info@ropox.dk)

[www.ropox.dk](http://www.ropox.dk)



# Smartbox II, 30-69002



Benutzerhandbuch  
Montageanleitung

**Verbleibt beim Produkt!**

## QR-Code für Montage-Video

Scannen Sie den Code mit dem Smartphone





## Inhaltsverzeichnis:

<b>1.</b>	<b>ANWENDUNG</b> .....	<b>34</b>
<b>2.</b>	<b>KOMPONENTENLISTE</b> .....	<b>35</b>
<b>3.</b>	<b>BESCHREIBUNG DES SMARTBOX-SYSTEMS</b> .....	<b>36</b>
<b>4.</b>	<b>ANSCHLUSS DER SMARTBOX</b> .....	<b>37</b>
4.1	<i>Erläuterung zur Smartbox</i> .....	37
4.2	<i>Verbindung der Smartbox mit Compact</i> .....	38
4.3	<i>Zusammenschaltung mehrerer Smartboxen</i> .....	38
4.4	<i>Zusammenschaltung von 6 Smartboxen</i> .....	39
<b>5.</b>	<b>EINSTELLUNG DER SMARTBOX</b> .....	<b>40</b>
5.1	<i>Einstellung der Smartboxen im System</i> .....	40
<b>6.</b>	<b>MONTAGE DER SMARTBOX</b> .....	<b>41</b>
6.1	<i>Montage am Aluminiumbalken</i> .....	41
6.2	<i>Montage an der Wand (Schrauben werden nicht mitgeliefert)</i> .....	41
<b>7.</b>	<b>FUNKTIONSPRÜFUNG</b> .....	<b>45</b>
7.1	<i>Funktionsprüfung</i> .....	43
<b>8.</b>	<b>ERGÄNZUNG EINES BESTEHENDEN SYSTEMS DURCH ZUSÄTZLICHE SMARTBOXEN</b> .....	<b>44</b>
9.	<b>WARTUNG/REINIGUNG</b> .....	44
9.1	<i>Reinigung</i> .....	44
<b>10.</b>	<b>FEHLERSUCHE SMARTBOX</b> .....	<b>44</b>
10.1	<i>Beschreibung der möglichen Fehler</i> .....	44
<b>11.</b>	<b>REKLAMATION</b> .....	<b>47</b>

## 1. Anwendung

Zur Vermeidung einer unnötigen Einklemmgefahr in Verbindung mit dem Einbau und der Anwendung des höhenverstellbaren Ropox Küchenrahmensystems ist unsere Smartbox II ideal. Das intelligente Antiklemm-System kommt dort zum Einsatz, wo mehrere elektrisch verstellbare Ropox-Systeme dicht nebeneinander aufgestellt werden.

In solchen Fällen wird das System die Gefahr einer Einklemmung zwischen den einzelnen Einheiten reduzieren, als eine Ergänzung der üblichen Klemmleisten und Sicherheitsstopplatten.

Die Smartbox darf nur in Zusammenhang mit Ropox Produkten wie FlexiElectric, VertiElectric oder 4SingleElectric verwendet werden, und nur dann wenn die Montage und der Gebrauch gemäß den Anweisungen dieses Handbuches und der übrigen Ropox Handbücher für die oben angeführten Produkte erfolgen. Dabei wird immer 1 Smartbox pro Produkt eingesetzt.



Dieses Handbuch muss **IMMER** das Produkt begleiten und vom Benutzer durchgelesen werden und ihm zur Verfügung stehen

Die korrekte Anwendung und Bedienung sind für die effektive und sichere Funktion entscheidend.

**Die Montage muss immer von kompetentem Personal ausgeführt werden**

Vor Anfang der Montage sicherstellen, dass alle Teile mitgeliefert worden sind, vgl. Komponentenliste Seite 4.

## 2. Komponentenliste

### Smartbox 30-69002:

Die Smartbox umfasst:

1. Smartbox 98002102:

1 Stück



2. Verlängerungsschnur 96000597:

1 Stück



3. Kommunikationskabel 98002105:  
L=250 cm Stecker/Stecker

1 Stück



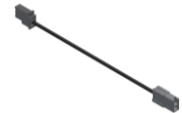
4. Kommunikationskabel 98002107:  
L=50 cm DIN 7-poliger Stecker

1 Stück



5. Verlängerungsschnur 98002008:  
L=250 cm (schwarz)

1 Stück



6. Spiralleitung 98002016:  
L =25-100 cm (schwarz)

1 Stück



### Montageteile:

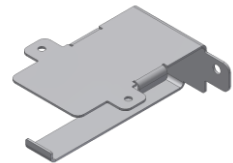
96000155 Klebesockel

5 Stück



97702-460 mounting bracket

1 Stück



95010610 M6x10

1 Stück



30-65500-008 Plate nut

1 Stück



Kabelstrip

10 Stück



### 3. Beschreibung des Smartbox-Systems

Der Zweck der Smartboxen ist die Verbindung aller Küchenprodukte in einem Sicherheitsnetzwerk.

Das bedeutet Kommunikation zwischen den Sicherheitsstops aller Ropox Produkte, wodurch gefährliche Einklemmungszonen vermieden werden.

Nach Montage aller Ropox Produkte in der Küche sind die Smartboxen durch eine Kommunikationsleitung zu verbinden.

Danach wird das System jede Aktivierung eines Sicherheitsstops im Netzwerk erfassen und alle Auf- und Abwärtsbewegungen stoppen, bis die Einklemmung eliminiert worden ist.

In solchen Fällen wird sich nur das Produkt mit dem eingeklemmten Sicherheitsstop in der entgegengesetzten Richtung der Einklemmung bewegen können, d.h. das System kann sich von der Einklemmung wegbewegen.

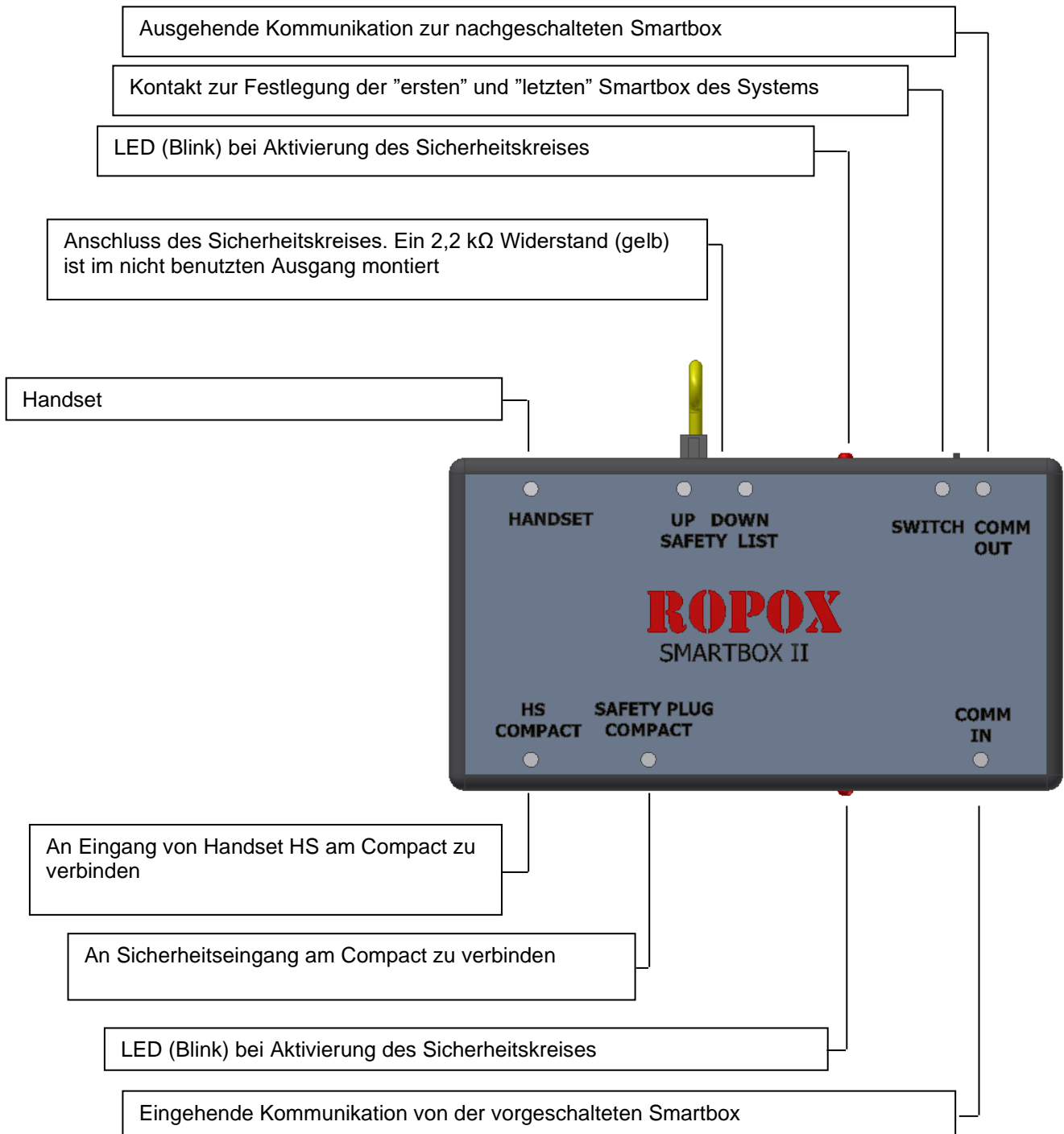
Bei Aktivierung eines Sicherheitsstops im System blinkt die Smartbox, die mit dem Sicherheitsstop verbunden ist.

Ist die Einklemmung nicht nach ca. 2 Minuten eliminiert worden, piepst die Smartbox.

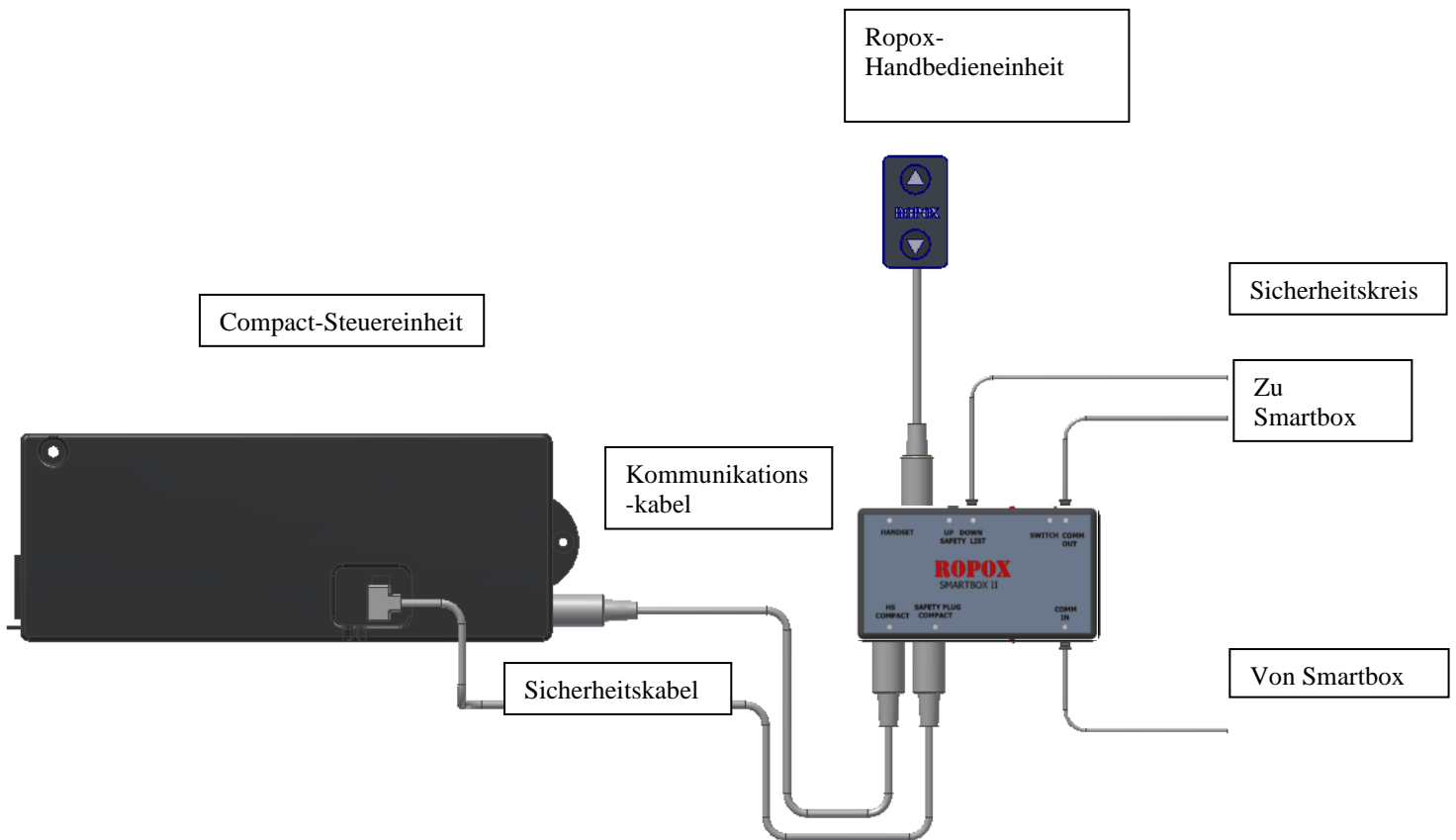
Der aktivierte Sicherheitsstop kann somit leicht identifiziert und das Problem gelöst werden

## 4. Anschluss der Smartbox

### 4.1 Erläuterung zur Smartbox

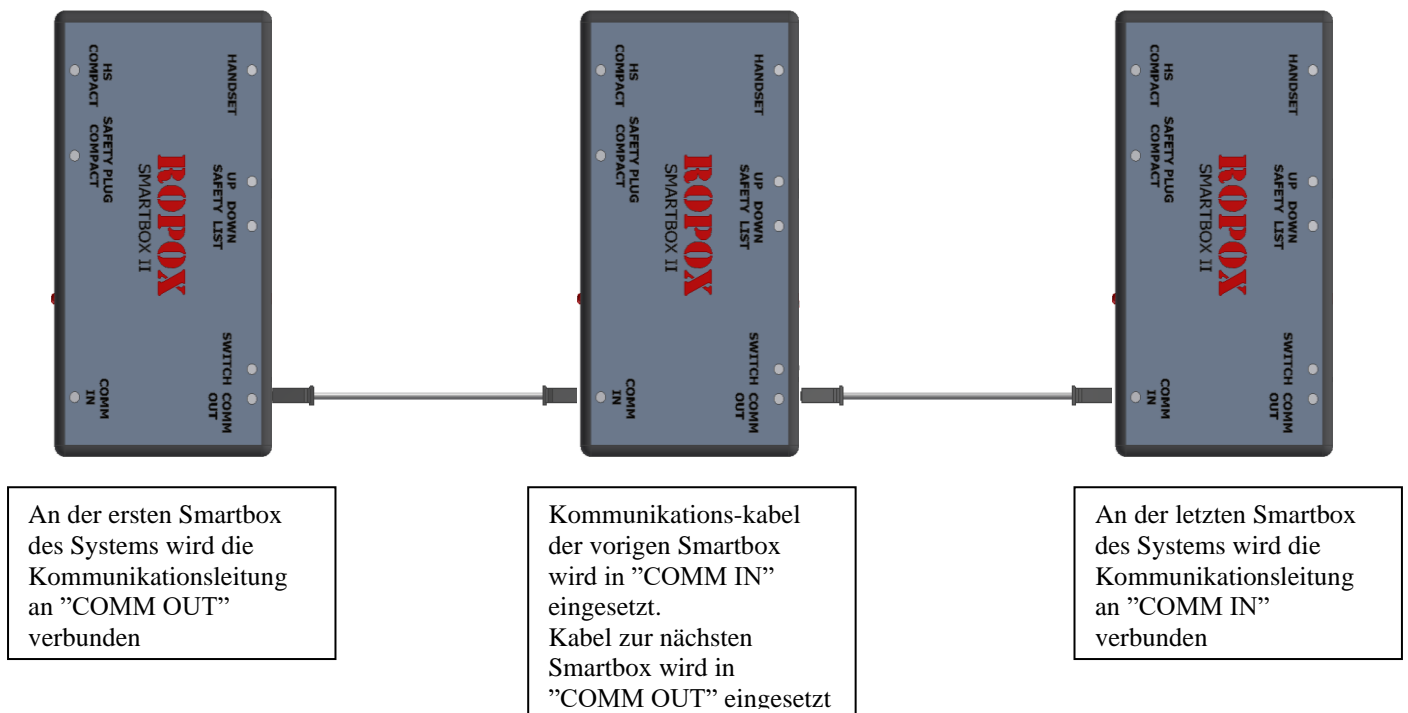


## 4.2 Verbindung der Smartbox mit Compact

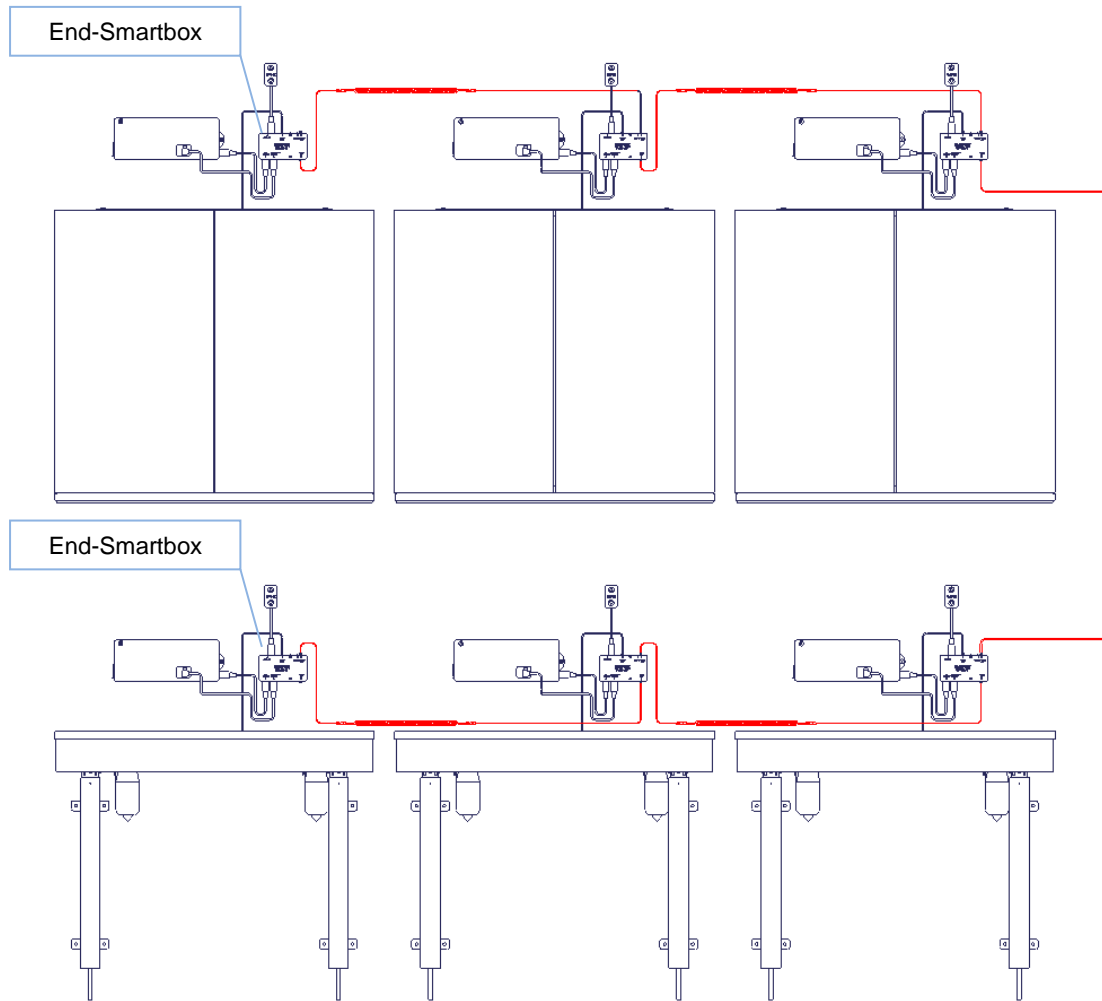


## 4.3 Zusammenschaltung mehrerer Smartboxen

\*\* Dieses Beispiel zeigt eine Aufstellung mit 3 Smartboxen im System \*\*



#### 4.4 Zusammenschaltung von 6 Smartboxen



Die obenstehende Abbildung zeigt ein Beispiel für eine Aufstellung mit 3 Tischplatten und 3 Schränken.

Nach korrekter Montage aller Produkte sind alle Smartboxen des Systems mit einer Kommunikationslinie zu verbinden. Das ist die rote Linie der Abbildung. Beachten, dass die Smartboxen **SERIENVERBUNDEN** werden müssen, d.h. man geht von einer Smartbox bis zur nächsten. Siehe Beschreibung Pkt. 4.3 Seite 7.

Zwischen jedem beweglichen Teil/Produkt wird eine Spiralleitung eingesetzt, wodurch sich die Produkte unabhängig voneinander bewegen können.

Vor Einschaltung der Netzspannung zum System überprüfen, ob alle Kontakte für Mitte stehen (siehe Beschreibung Seite 9)

Die Netzspannung kann jetzt eingeschaltet werden. Die Smartboxen werden piepsen

Den Schiebekontakt der beiden **End-Smartboxen** einstellen (siehe Beschreibung Seite 9). Der Piepton der Smartboxen wird jetzt aufhören

## 5. Einstellung der Smartbox

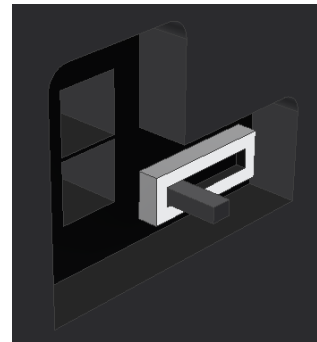
### 5.1 Einstellung der Smartboxen im System.

Zur Erreichung der korrekten Funktion des Smartbox-Netzwerkes, muss jede Smartbox je von ihrem Platz im System abhängig eingestellt werden.

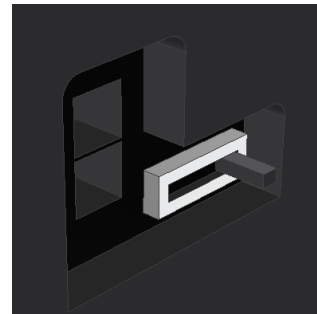
Das ist notwendig, da das System den Anfang und das Ende des Netzwerkes kennen muss. Das Beispiel auf Seite 8 zeigt die Einstellung des Schiebekontakts für jede Smartbox.

Es gibt zwei Möglichkeiten:

5. Die Smartbox ist entweder die **erste** oder die **letzte** im System (End-Smartbox)  
In dem Fall muss der Schiebekontakt **NACH LINKS (weg von der Mitte der Box)** eingestellt werden.



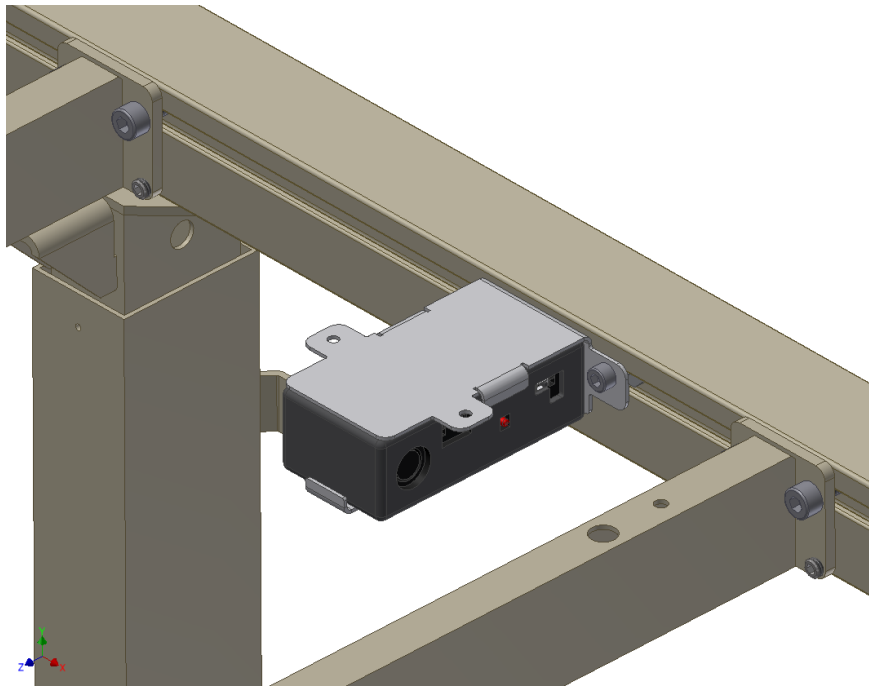
6. Die Smartbox befindet sich irgendwo in der **Mitte** des Systems.  
In dem Fall muss der Schiebekontakt **NACH RECHTS (gegen die Mitte der Box)** eingestellt werden.



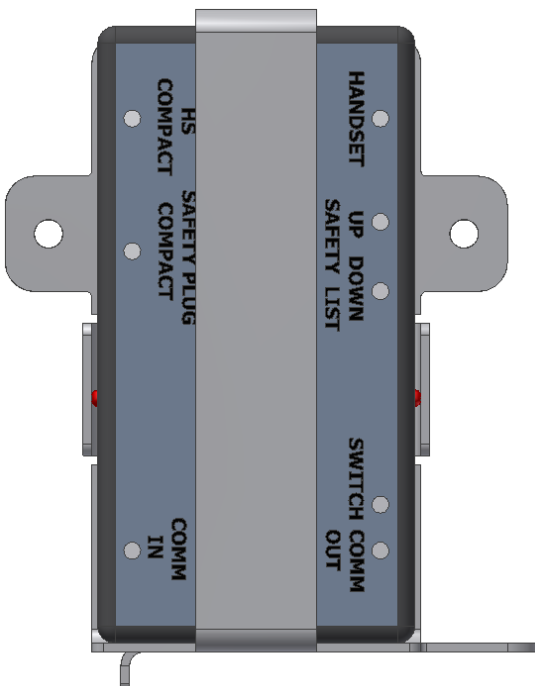


## 6. Montage der Smartbox

### 6.1 Montage am Aluminiumbalken



### 6.2 Montage an der Wand (Schrauben werden nicht mitgeliefert)



Die Smartbox, wie im Bild gezeigt, oben auf dem Schrank der Verti-InsideElectric plazieren



Platzierung der Smartbox auf der Diagonal



## 7. Funktionsprüfung

### 7.1 Funktionsprüfung

Nach beendiger Montage und vor Ingebrauchnahme muss eine komplette Überprüfung aller Funktionen der eingebauten Ropox Systeme durchgeführt werden. Eine Funktionsprüfung ist danach mindestens einmal pro Jahr von kompetentem Personal durchzuführen. Siehe entsprechende Benutzerhandbücher.

#### Prüfung vor Einschaltung der Netzspannung:

27. Sicherstellen, dass die Montageanleitung befolgt wurde
28. Überprüfen, ob alle Kabel korrekt verbunden und dass die Stecker völlig eingesteckt worden sind
29. Sicherstellen, dass die Rahmen nicht belastet sind
30. Keine Gegenstände dürfen die Bewegung der Rahmen innerhalb des Höhenverstellbereiches hindern
31. Überprüfen, ob alle Smartboxen gemäß ihrem Platz im System korrekt eingestellt worden sind.

#### Jetzt die Netzspannung für die Steuereinheit einschalten und die Prüfung fortsetzen:

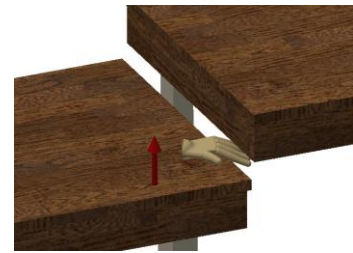
32. Sicherstellen, dass keine Smartbox blinkt oder piepst. In dem Fall sind die Schiebkontakte nicht korrekt eingestellt oder ein Sicherheitsstopp ist aktiviert worden.

#### Für jeden FlexiElectric ist folgende Prüfung durchzuführen:

33. Die ABWÄRTS-Taste der Bedieneinheit drücken, den Rahmen in die untere Position verstellen und sicherstellen, dass die Bewegung gleichmäßig und ruhig verläuft.
34. Jetzt die AUFWÄRTS-Taste der Bedieneinheit drücken, den Rahmen in die obere Position verstellen und sicherstellen, dass die Bewegung gleichmäßig und ruhig verläuft.

#### Danach die Sicherheit zwischen den FlexiElectric Rahmen überprüfen:

35. Bei allen Flexi Rahmen sicherstellen, dass die Klemmleisten bei Abwärtsbewegung funktionieren, d.h. bei Abwärtsbewegung des Rahmens wird der Sicherheitsstopp unter dem Tisch aktiviert.  
Der Rahmen muss jetzt umgehend die Bewegung stoppen und sich ca. 2 cm nach oben bewegen (weg von der Verhinderung)
36. Danach sicherstellen, dass die Aufwärtsbewegung eines Tisches stoppt, wenn er den Sicherheitsstopp des benachbarten Tisches trifft.



#### Überprüfung der Sicherheit zwischen FlexiElectric und VertiElectric:

37. Zuerst eine Funktionsprüfung vom VertiElectric gemäß dem entsprechenden Handbuch durchführen.
38. Für jeden FlexiElectric überprüfen, ob sie bei Aktivierung der Sicherheitsstopplatte der montierten VertiElectric die Aufwärtsbewegung stoppen. Bei Aktivierung der Sicherheitsstopplatte muss FlexiElectric die Aufwärtsbewegung stoppen \*\* Hier wird er sich nicht nach dem Stopp in entgegengesetzter Richtung bewegen \*\*
39. Obenstehende Anweisungen befolgen zur Sicherstellung, dass alle Kombinationen einer möglichen Einklemmung geprüft und in Ordnung gefunden worden sind.

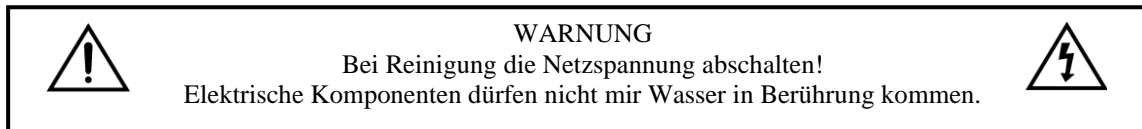
Nach erfolgreicher Durchführung dieser Funktionsprüfung kann das Rahmensystem in Gebrauch genommen werden.

## 8. Ergänzung eines bestehenden Systems durch zusätzliche Smartboxen

7. Die Netzspannung für alle Steuereinheiten und Smartboxen ausschalten
8. Die Kontakte aller Smartboxen für Mitte einstellen (siehe Beschreibung Seite 9)
9. Jetzt gemäß Punkt 4.3 auf Seite 7 und Punkt 4.4 auf Seite 8 vorgehen

## 9. Wartung/Reinigung

### 9.1 Reinigung



Einfach die Smartbox mit einem trockenen Lappen abwischen.

## 10. Fehlersuche Smartbox

### 10.1 Beschreibung der möglichen Fehler

5. Nach Einbau und Anschluss des ganzen Systems piepst eine oder mehrere Smartboxen.
  - a. Eine der Boxen kommuniziert nicht mit dem übrigen System. Die Kommunikationslinie von einem Ende überprüfen.
  - b. Die Schiebkontakte sind nicht korrekt eingestellt. Überprüfen, ob die Einstellung des Schiebkontakts der beiden Smartboxen am Ende des Netzwerkes der oberen Abbildung auf Seite 9 und die Einstellung der restlichen Smartboxen der unteren Abbildung auf Seite 9 entspricht.
6. Das ganze System hat einwandfrei funktioniert, jetzt bewegen sich aber keine der Rahmen.
  - a. Überprüfen, ob eine Smartbox blinkt. In dem Fall ist der Sicherheitsstop der betreffenden Smartbox aktiviert worden.
  - b. Die Spannung zu einem oder mehreren Rahmen wurde ausgeschaltet und das Sicherheitsnetzwerk erlaubt deshalb nicht die Bewegung der übrigen Rahmen.

## 11. Reklamation

Siehe Allgemeine Verkaufs- und Lieferungsbedingungen auf [www.ropox.dk](http://www.ropox.dk)



### **ROPOX A/S**

Ringstedgade 221

DK – 4700 Næstved

Tel.: +45 55 75 05 00 Fax.: +45 55 75 05 50

E-mail: [info@ropox.dk](mailto:info@ropox.dk)

[www.ropox.dk](http://www.ropox.dk)