

Dækplader til Ropox Flexi



Tilbehør

Montageanvisning

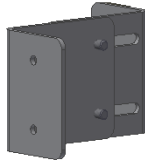
Til denne montagevejledning medfølger:

Topbeslag højt 2 stk.
Varenummer: 30*65547-013



Justerbar Z-beslag til dækplade 2 sæt.
Indeholdt i z-beslag:

30*65547-005 Beslag med gevindhuller
30*65547-006 Beslag med langhuller
95010610 Skruer M6x10



Pladeskrue Ø4,2x10 8 stk.
Varenummer: 95090810



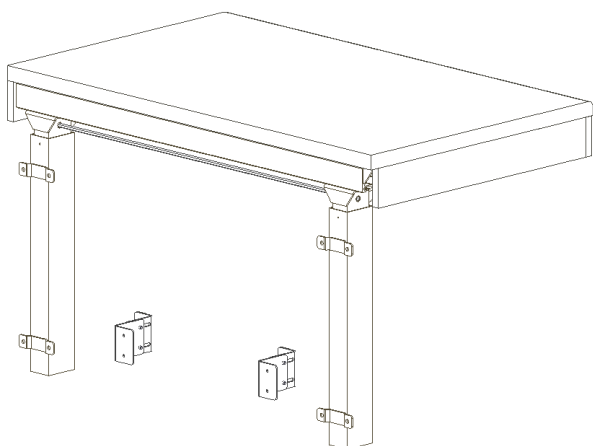
Velcro med tape han/hun 3 stk.
Varenummer: 97002971



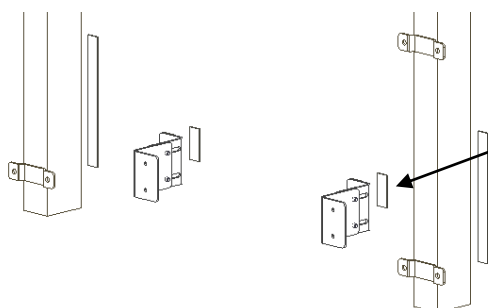
Bit T20 1/4" 1 stk.
Varenummer: 95000054



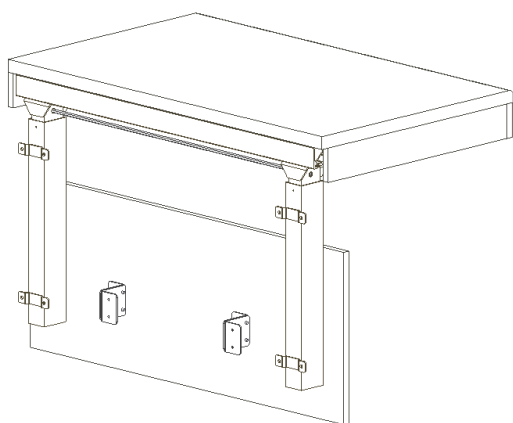
Montagevejledning



Z-beslag skrues fast til væggen. Juster dem så de sidder lige med benene.
Hvis Flexistellet har 3 ben, skal der bruges 3 stk. Z-beslag.

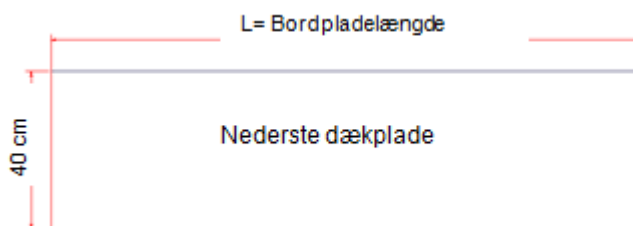


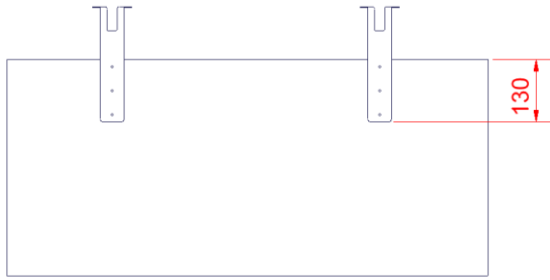
Der sættes et stykke velcro på beslagene og på benene.



Nederste dækplade sættes ind på velcro. Dækpladen skal stå på gulvet.

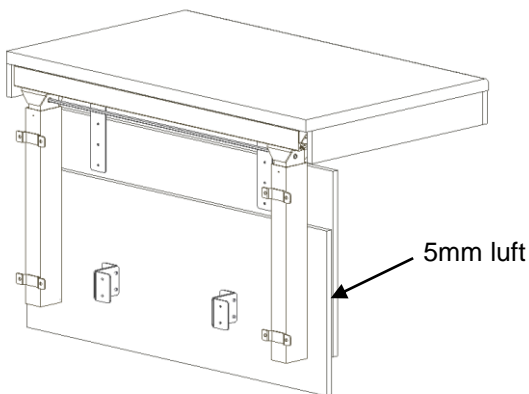
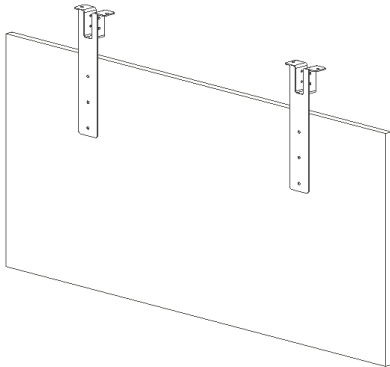
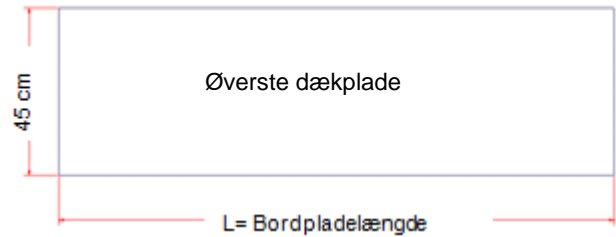
Størrelsen på den nederste dækplade er:





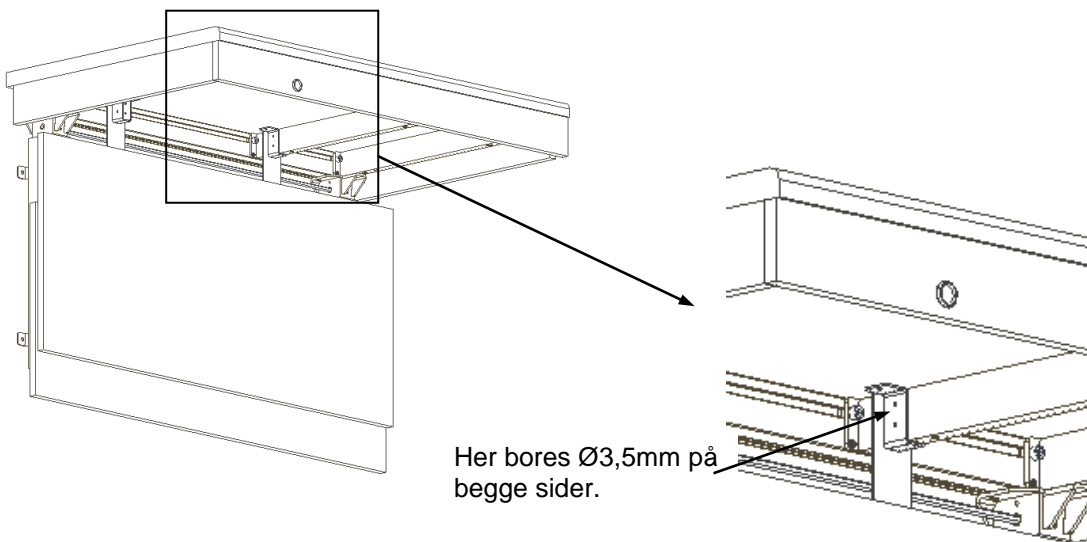
Topbeslag skrues på øverste dækplade.

Størrelsen på den øverste dækplade er:

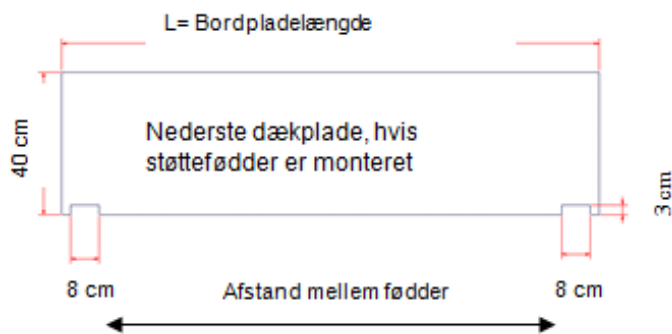


Topbeslagene skrues nu op i bordpladen. Der skal være 5mm luft imellem nederste og øverste dækplade.

Hvis man ikke kan skruer i bordpladen er det muligt at skruer topbeslagene fast til knægtene på Flexi stellet. Placer da topbeslagene ud for en knægt, og bor et Ø3,5mm hul i knægtene. Skru derefter topbeslag fast med medfølgende skruer Ø4,2x10.

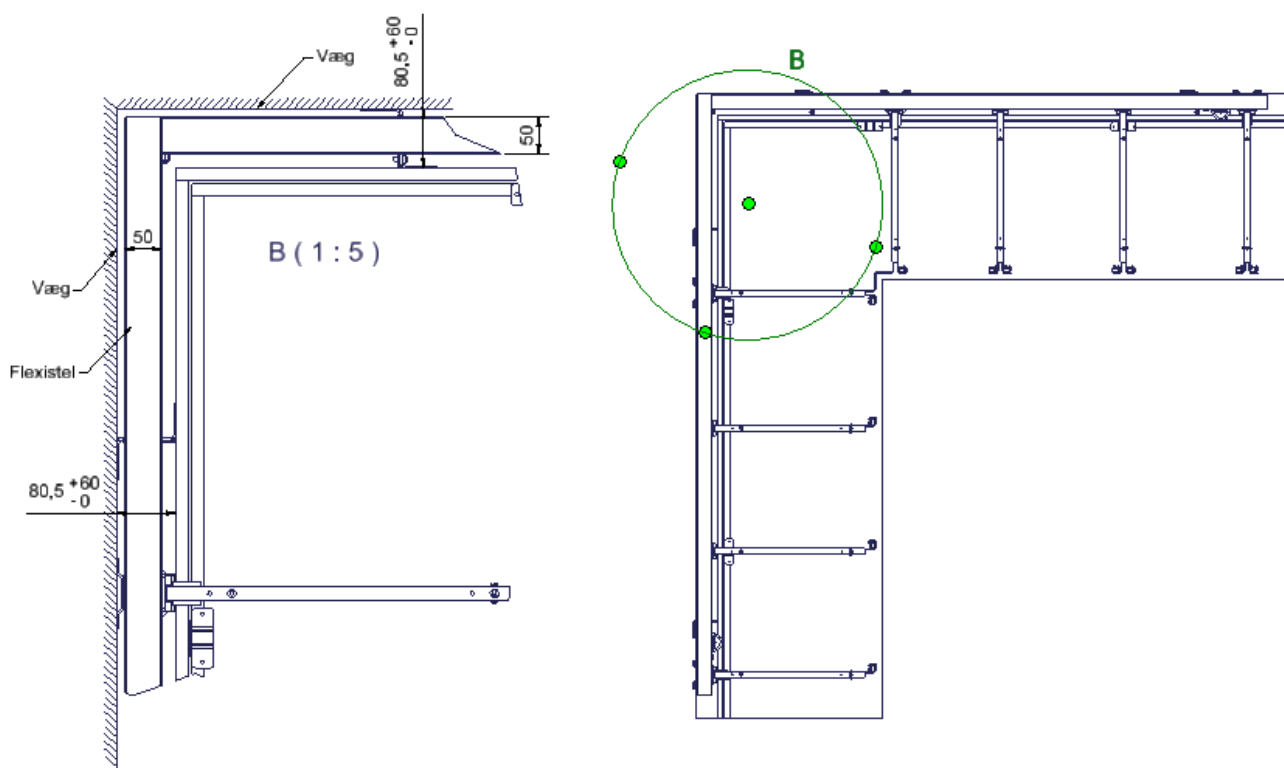


Her bores Ø3,5mm på begge sider.



Hvis der er monteret støtødder på Flexi stellet, skal der laves en udskæring i den nederste dækplade som vist på tegning.

FlexiCorner



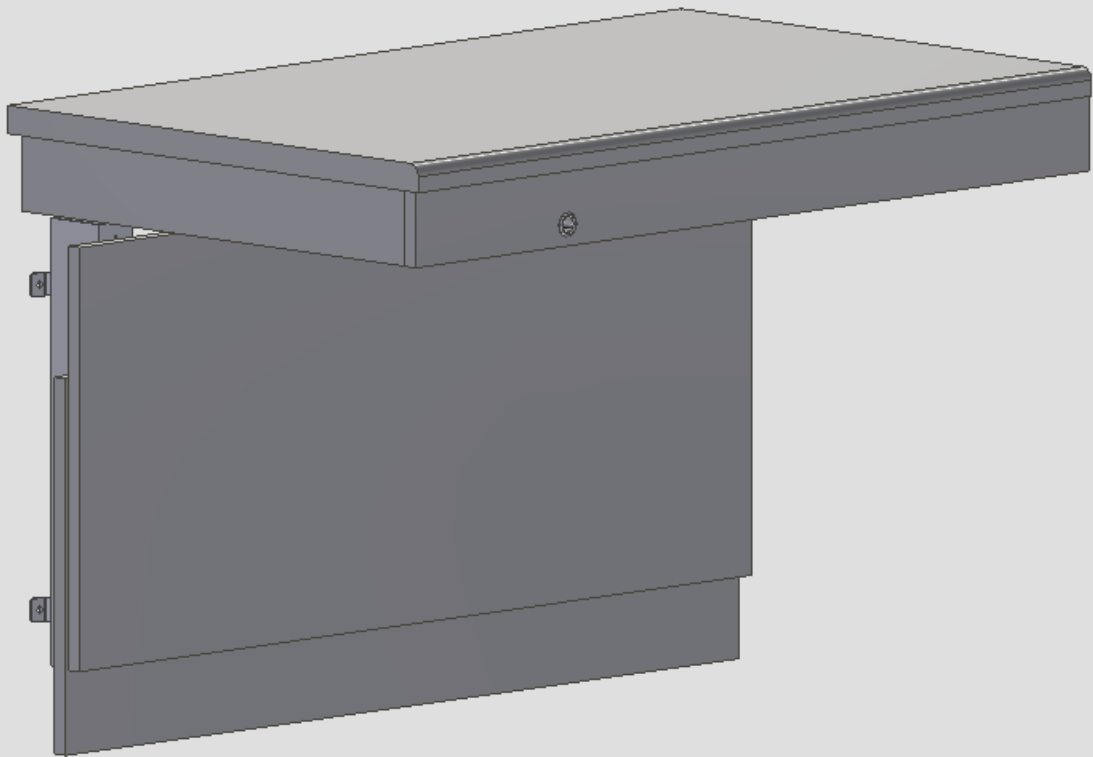
ROPOX A/S

Ringstedgade 221
DK – 4700 Næstved

Tel.: +45 55 75 05 00 Fax.: +45 55 75 05 50

E-mail: info@ropox.dk

www.ropox.dk



Consealment panels for Ropox Flexi



Accessory Manual

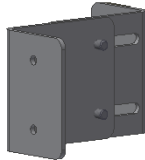
Included with this mounting manual:

Top bracket, high 2 pcs
Item no: 30*65547-013



Adjustable fittings for concealment panels 2
Containing:

30*65547-005 fitting with thread holes
30*65547-006 fitting with long slots
95010610 screw M6x10



sets

Tapping screw Ø4,2x10 8 pcs
Item no: 95090810



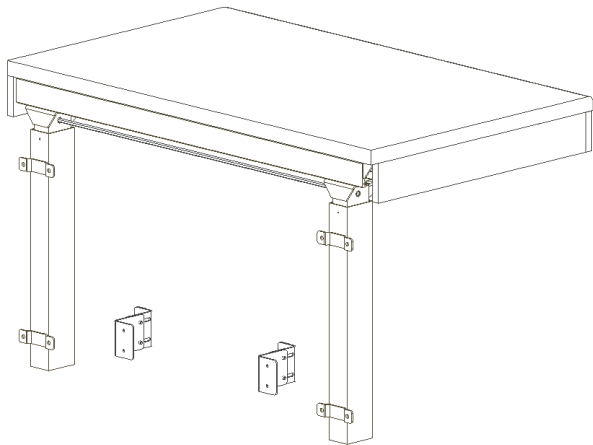
Velcro with tape male/female 3 pcs
Item no: 97002971



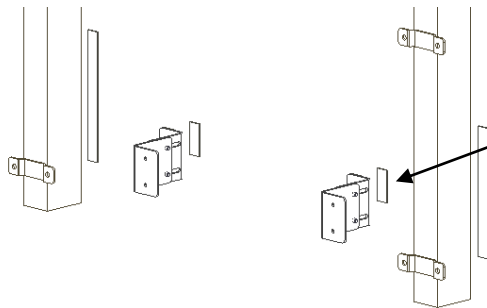
Bit T20 ¼" 1 stk.
Item no: 95000054



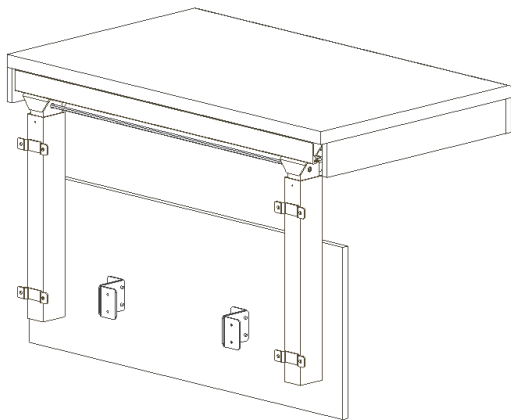
Mounting manual



Screw fittings for concealment panels to wall.
Adjust them to make sure they are straight
according to legs.
If the Flexi frame has 3 legs, use 3 fittings

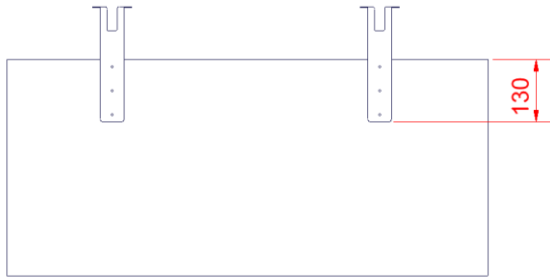


Attach a piece of velcro to fittings and
to legs.



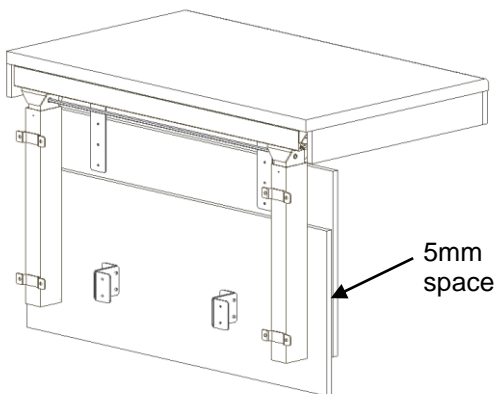
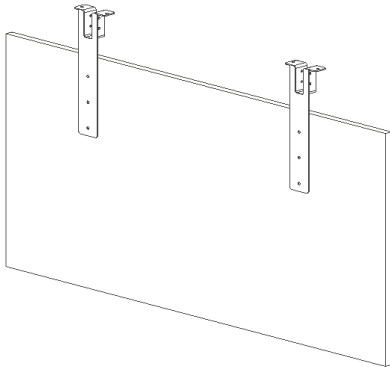
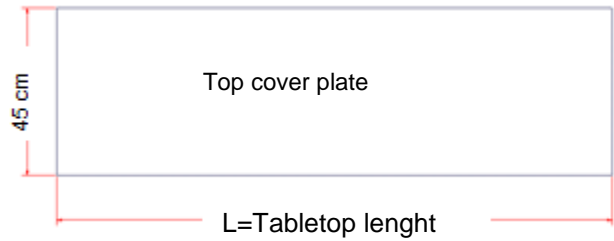
Attached bottom cover plate to
velcro. Cover plate has to stand on
the floor.
Size of bottom cover plate as follows:





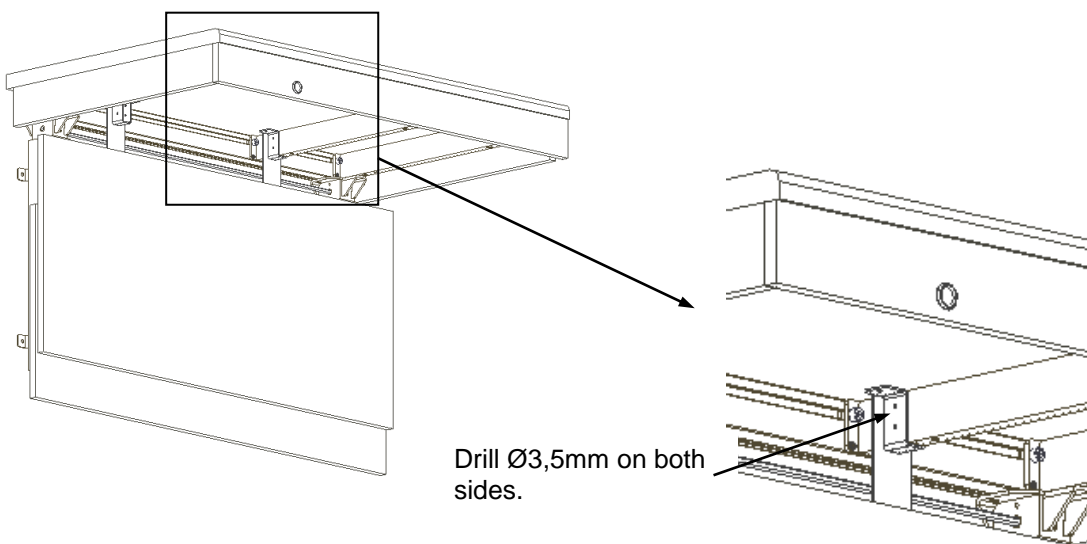
Screw top bracket onto top cover plate.

Size of top cover plate as follows:

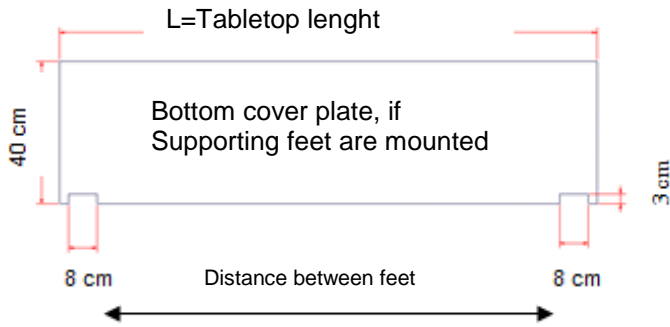


Screw top brackets into tabletop. Leave 5mm space between bottom & top cover plate.

If it is not possible to screw into tabletop, cover plates can be screwed onto support arms of Flexi frame. Place top brackets in front of support arms & drill $\text{Ø}3,5\text{mm}$ holes into support arms. Afterwards fasten top brackets with enclosed $\text{Ø}4,2 \times 10$ screws.

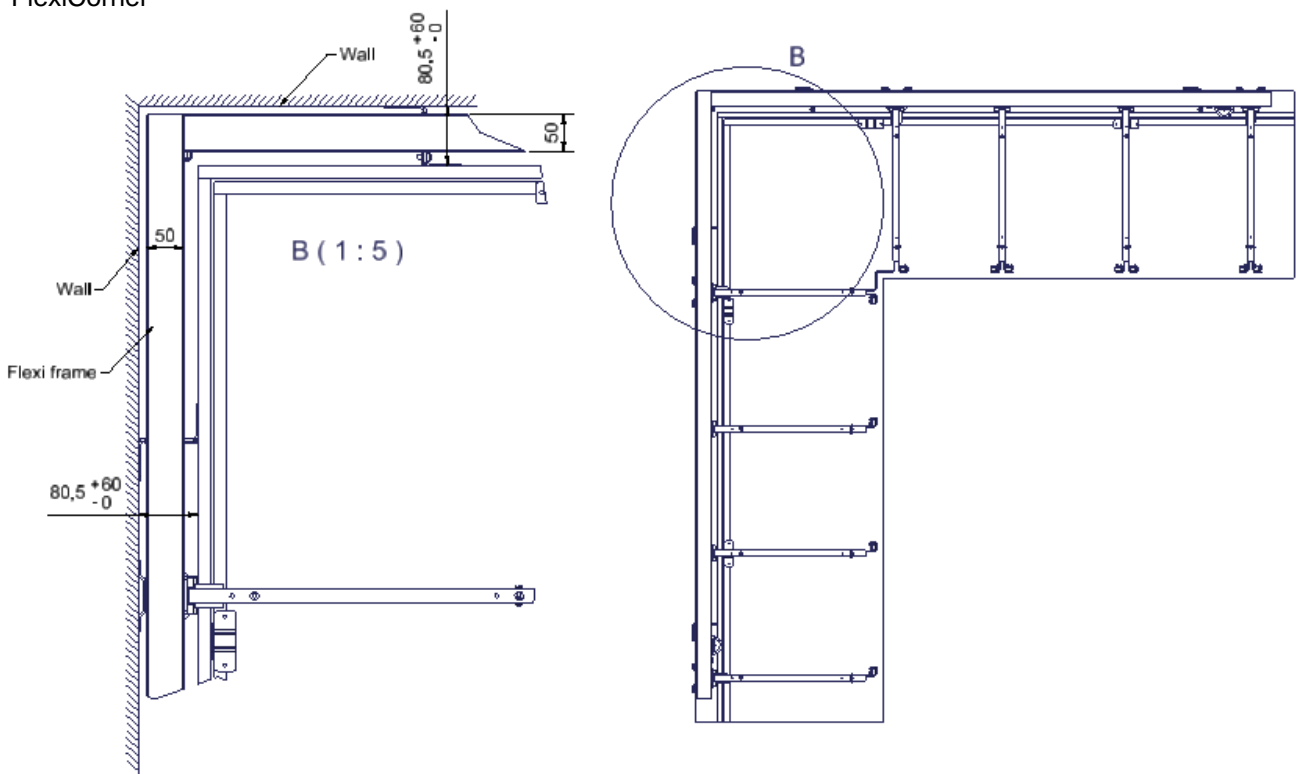


Drill $\text{Ø}3,5\text{mm}$ on both sides.



If supporting feet are mounted onto Flexi frame, a cut-out has to be made into bottom cover plate as shown in drawing.

FlexiCorner



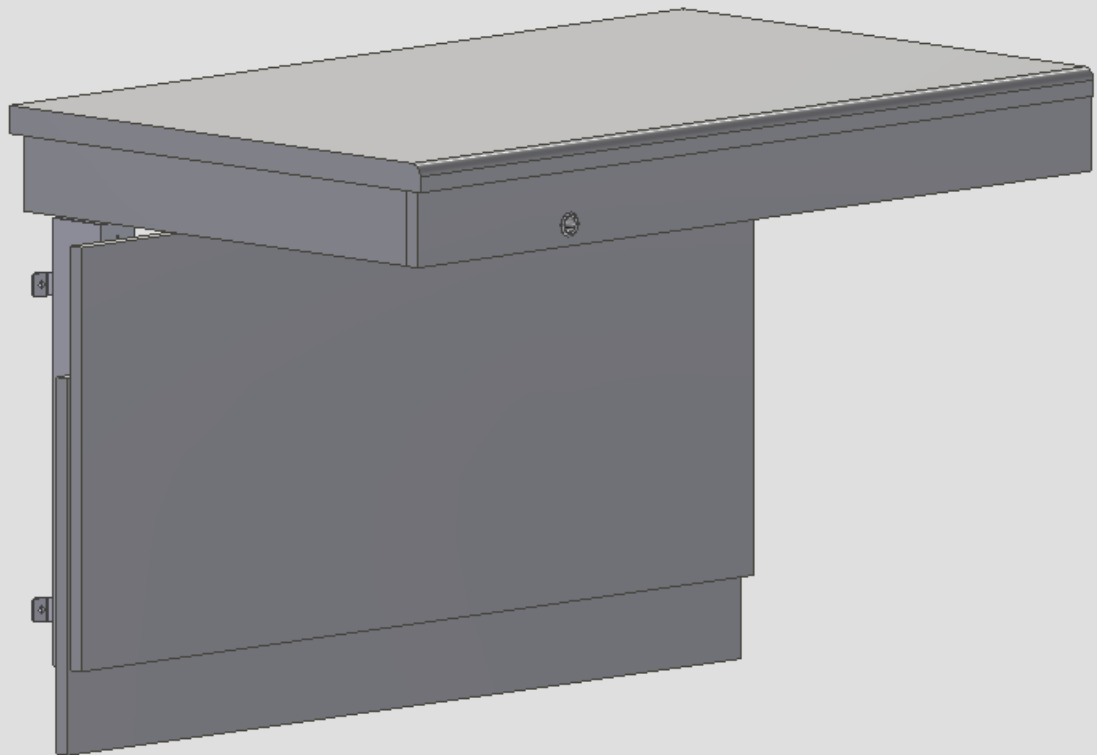
ROPOX A/S

Ringstedgade 221
DK – 4700 Næstved

Tel.: +45 55 75 05 00 Fax.: +45 55 75 05 50

E-mail: info@ropox.dk

www.ropox.dk



Abdeckplatten für Ropox Flexi

Zubehör

Montageanleitung

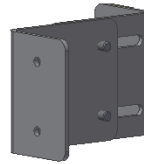
Mit dieser Montageanleitung beigelegt:

Topbeschlag, lang 2 Stück.
Artikel Nr.: 30*65547-013



Einstellbare Befestigungen für Abdeckplatten 2 Sätze
Enthalten in Befestigungen:

30*65547-005 Beschlag für Gewindelöcher
30*65547-006 Beschlag für lange Schlitze
95010610 Schraube M6x10



Blechschaube Ø4,2x10 8 Stück.
Artikel Nr.: 95090810



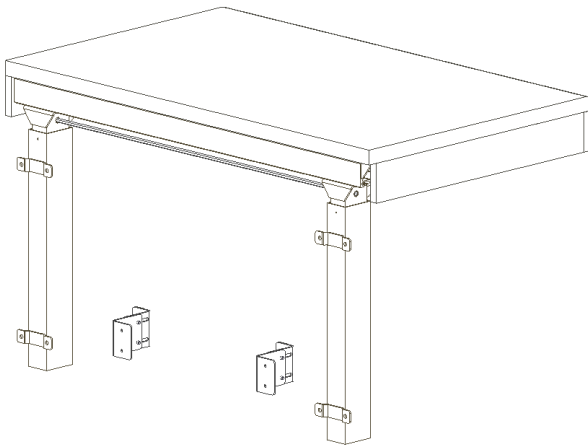
Klettenverschluss männlich/weiblich 3 Stück.
Artikel Nr.: 97002971



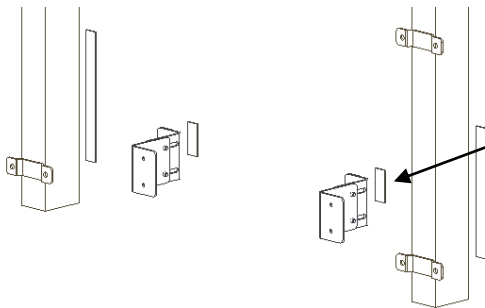
Bit für Schraube T20 1/4" 1 Stück.
Artikel Nr.: 95000054



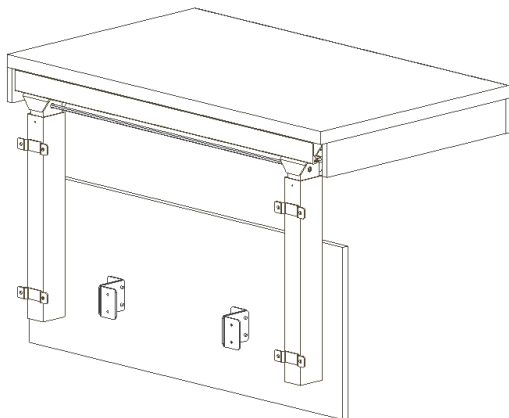
Montageanleitung



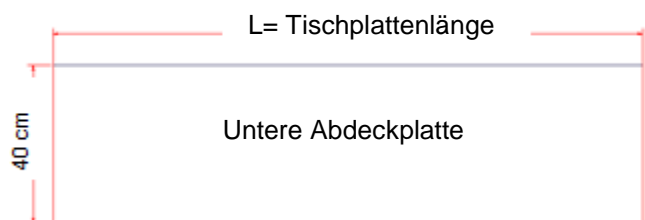
Die Befestigungen für Abdeckplatten in die Wand festschrauben. Justieren sodass diese mit den Beinen gerade sind.
Falls das Flexi Gestell 3 Beine hat, müssen 3 Sätze Befestigungen verwendet werden.

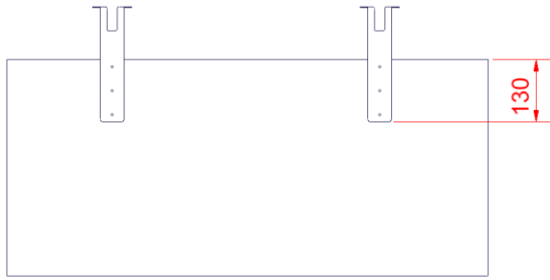


Ein Stück Klettenverschluss auf den Beschlägen und Beinen befestigen.



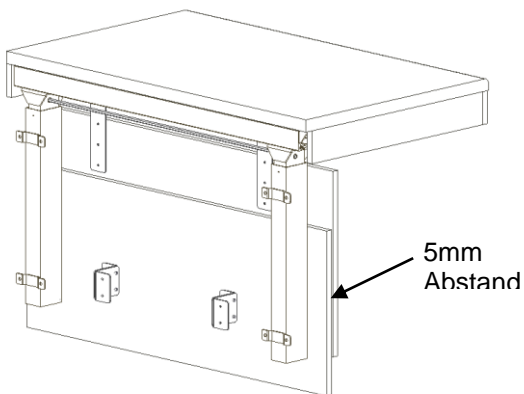
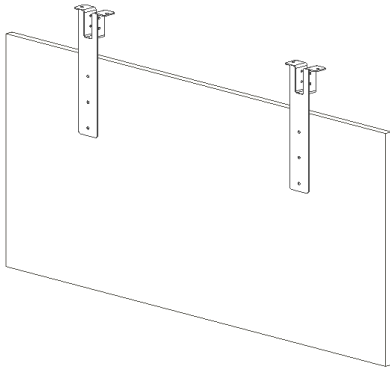
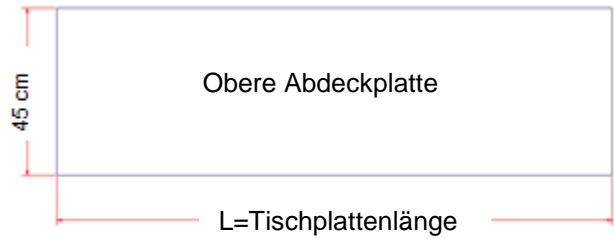
Die untere Abdeckplatte an den Klettenverschluss setzen. Die Abdeckplatte muss auf dem Boden stehen.
Die Größe der unteren Abdeckplatte ist:



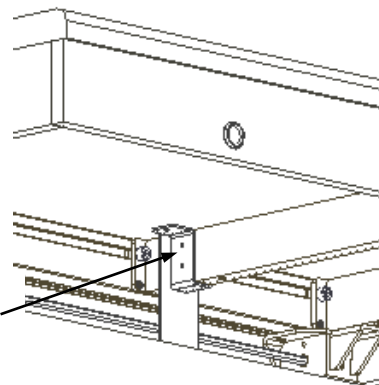
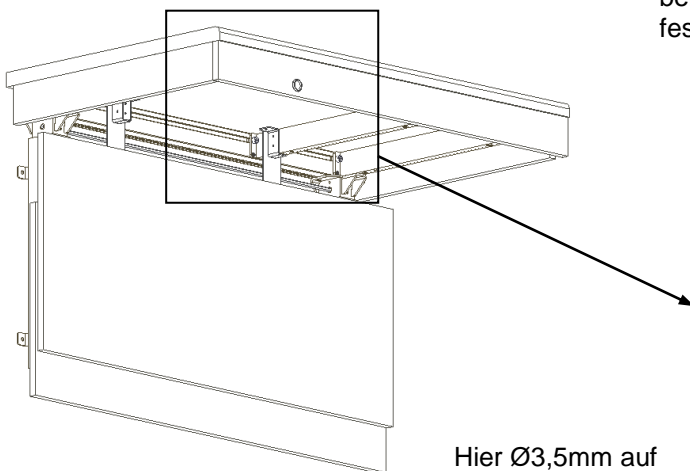


Den Topbeschlag auf die oberste Abdeckplatte festschrauben.

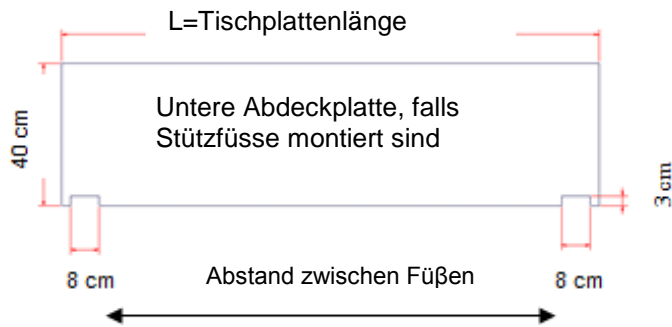
Die Größe der oberen Abdeckplatte ist:



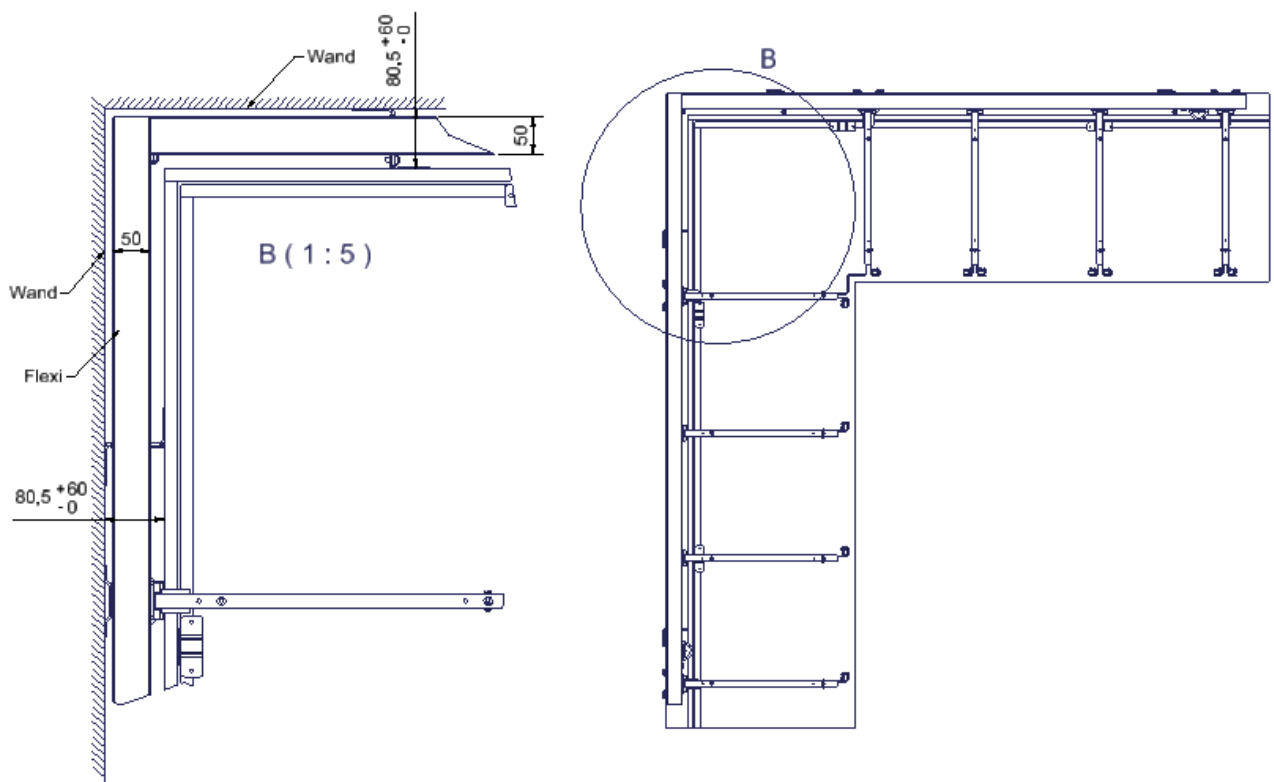
Die Topbeschläge in die Tischplatte schrauben. Dafür sorgen das 5mm Abstand zwischen unterste und oberste Abdeckplatte vorhanden ist. Falls nicht in die Tischplatte geschraubt werden kann, ist es möglich die Topbeschläge in die Auflagekonsolen festzuschrauben. Die Topbeschläge vor den Auflagekonsolen platzieren und Ø3,5mm Löcher in die Konsolen bohren. Danach die Topbeschläge mit beigefügten Schrauben Ø4,2x10 festschrauben.



Hier Ø3,5mm auf beiden Seiten bohren.



Falls Stützfüsse am Flexi Gestell montiert sind, muss ein Ausschnitt in der untersten Abdeckplatte, wie in Zeichnung angewiesen, gemacht werden.



ROPOX A/S

Ringstedgade 221
DK – 4700 Næstved

Tel.: +45 55 75 05 00 Fax.: +45 55 75 05 50

E-mail: info@ropox.dk

www.ropox.dk