

”Njut av vardagen i köket –
oavsett din längd”



4SINGLE

DIN BORDSSKIVA NÅR NYA HÖJDER

Manuell eller elektrisk höjjusterbar multifunktionell ram för både sittande och stående arbete.

Perfekt för kök, stora rum, familjerum och matsalar och för många olika köksaktiviteter.

Du kan justera ramarna med ett handtag, fjärrkontroll eller reglage. Om du monterar robusta bromshjul på ramen får du ett mycket rörligt bord som kan placeras nästan var som helst i rummet efter individuella behov.

Bordsramen kan utformas efter önskade storlekar och för nästan alla typer av bordsskivor.

4Single-bordet är perfekt för hela familjen: Stor, liten, ung, äldre eller rullstol och många andra.



ROPOX™

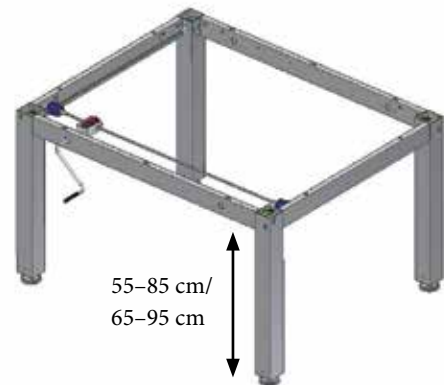
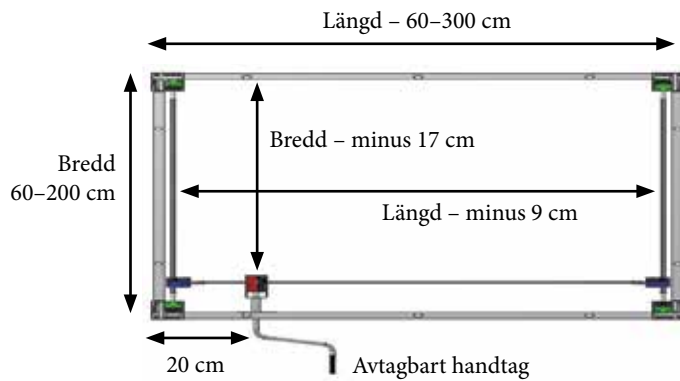
BETTER WAYS TO BETTER DAYS

- A PART OF AddLife®

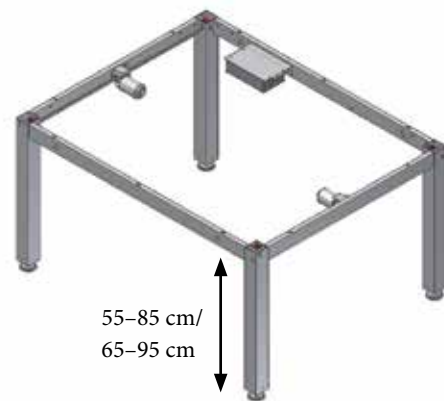
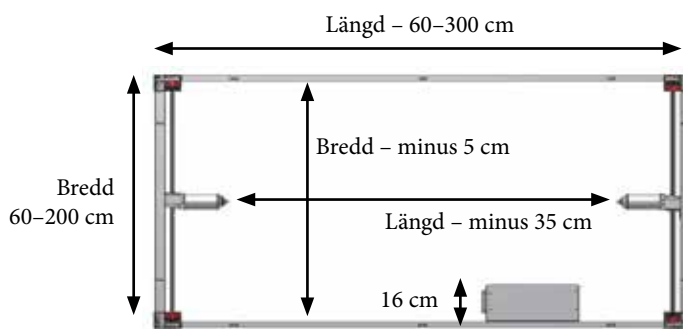
4SINGLE

Max. belastning: 150/250 kg jämnt fördelat.
Höjd: 55–85/65–95 cm.
Längd: 60–300 cm
Bredd: 60–200 cm
Färg: RAL 7021

4SingleManual (höjd 55–85 cm) eller (höjd 65–95 cm)



4SingleElectric (höjd 55–85 cm) eller (höjd 65–95 cm) 4SingleElectric finns också med batterialternativ



TILLBEHÖR

Bromshjul
– ökar höjden
med 6,5 cm
50-41600



Montering
för golv
50-41605



Säkerhetslist,
längd 56–620 cm
30-69056 + 30-69620



Batteri
50-47025 (max. 150 kg)
50-47026 (max. 250 kg)



Tips:

- Ramarna finns i andra färger.
- Ramarna är som standard 4 mm mindre än bordsstorleken.
- Vi rekommenderar alltid säkerhetsstopp för de elektriska ramarna.

ROPOX A / S · RINGSTEDGADE 221 · 4700 NÆSTVED, DANMARK
TELEFON: +45 5575 0500 · INFO@ROPOX.DK · WWW.ROPOX.COM

ROPOX™
BETTER WAYS TO BETTER DAYS

– A PART OF AddLife®