

FlexiManual Corner



Montagevejledning, Tillæg til FlexiManual Manual

Mounting Instructions, Supplement to FlexiManual User Manual

Montageanleitung, Nachtrag zum FlexiManual Benutzerhandbuch

1. Introduktion

Enhver projektering, montering og normal brug, må kun udføres såfremt FlexiManual montagevejledning benyttes sammen med denne manual

Alle øvrige informationer herunder anvendelse samt tekniske data findes i FlexiManual montagevejledningen.

Producent: | Ropox A/S, DK-4700 Næstved, Tlf.: +45 55 75 05 00
E-mail: info@ropox.dk, www.ropox.dk

1. Introduction

Planning, installation and normal use must only be carried out if the FlexiManual User Manual is used in combination with these Mounting Instructions.

All other information, including use and technical data will be found in the FlexiManual User Manual.

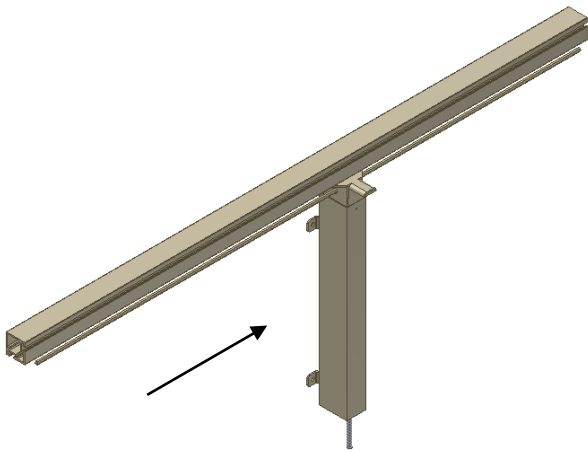
Producer: | Ropox A/S, DK-4700 Naestved, Tel.: +45 55 75 05 00
E-mail: info@ropox.dk, www.ropox.com

1. Einleitung

Planung, Montage und normaler Gebrauch dürfen nur dann erfolgen, wenn das FlexiManual Benutzerhandbuch in Kombination mit dieser Montageanleitung benutzt wird.

All sonstigen Informationen, einschl. Anwendung sowie technischer Daten, finden Sie im FlexiManual Benutzerhandbuch.

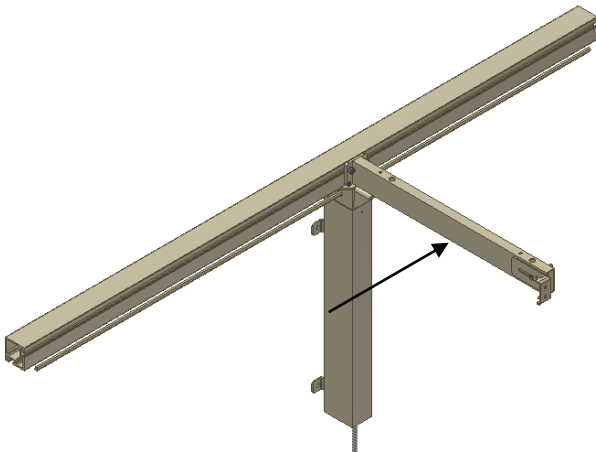
Hersteller: | Ropox A/S, DK-4700 Naestved, Tel.: +45 55 75 05 00
E-mail: info@ropox.dk, www.ropox.de



- Det første ben skydes på den ene alu-bjælke, og 6-kant akslen føres igennem hullet i benet. Skrueerne spændes løst.

- Slide the first leg onto one of the the aluminium profiles and pass the hexagonal shaft through the hole of the leg. Tighten the screws lightly.

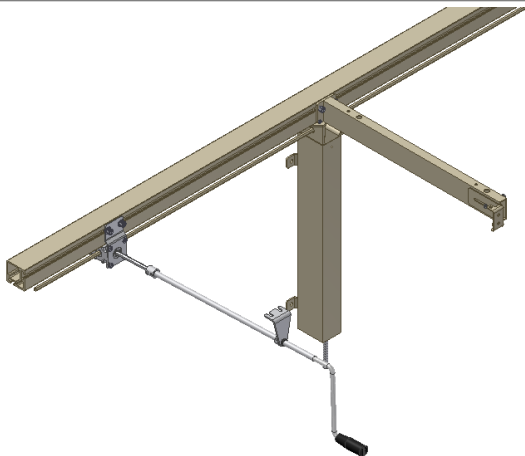
- Das erste Bein auf das Aluminiumprofil aufschieben und die Sechskantwelle durch das Loch des Beins anbringen. Die Schrauben leicht anziehen.



- Knægten skydes ind i alu-bjælken og SKAL placeres over benet. Skrueerne spændes løst.

- Slide the bracket into the aluminiumprofile. **MUST** be placed over the leg. Tighten the screws lightly.

- Die Auflagekonsole in das Aluminiumprofil einschieben. **MUSS** über dem Bein angebracht werden. Die Schrauben leicht anziehen.



- Møtrikken på beslaget for frontudtaget skydes ind i alu-bjælken på forsiden, og 6-kant akslen føres igennem gearhuset. Skrueerne spændes løst.

- Slide the nut of the fitting for the handcrank into the aluminium profile on the front and pass the hexagonal shaft through the gear casing. Tighten the screws lightly.

- Den Nutbaustein des Beschlages für die Handkurbel in das Aluminiumprofil auf der Vorderseite einschieben und die Sechskantwelle durch das Getriebegehäuse montieren. Die Schrauben leicht anziehen.



- Det næste ben skydes ind i alu-bjælken. Skrueerne spændes løst.

- Slide the next leg into the aluminium profile. Tighten the screws lightly.

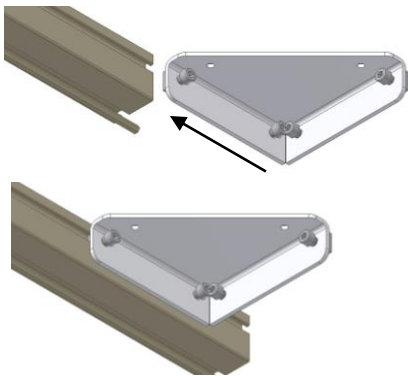
- Das nächste Bein in das Aluminiumprofil einschieben. Die Schrauben leicht anziehen.



- Endnu en knægt placeres over det nye ben. Hvis der skal anvendes ekstra knægte mellem de to viste, skal disse skydes ind forinden. Skruerne spændes løst.

- Place the next bracket over the second leg. If extra brackets are required between the two brackets shown here, they must be mounted first. Tighten the screws lightly.

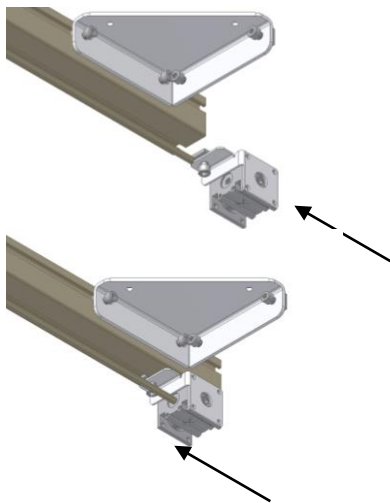
- Die nächste Auflagekonsole über dem neuen Bein anbringen. Werden zwischen den beiden hier gezeigten Trägern zusätzliche Träger benötigt, diese zuerst montieren. Die Schrauben leicht anziehen.



- Vinkelbeslagets to møtrikker skydes ind i alu-bjælken. !! Skruerne spændes løst!!

- Slide the two nuts of the angular fitting into the aluminium profile. !! Tighten the screws lightly!!

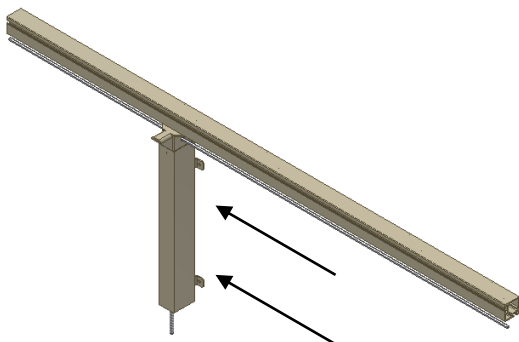
- Die beiden Nutsteine des Winkelbeschlages in das Aluminiumprofil einschieben. !! Die Schrauben leicht anziehen!!



- Vinkel-gearhusets møtrik skydes ind i alu-bjælken. Vigtigt!! Vær opmærksom på, at gearet vender som på billederne !! 6-kant akslen føres ind i gearhuset. Skruerne spændes løst.

- Slide the nut of the angular gear casing into the aluminium profile. Important!! See that the gear is placed as illustrated!! Pass the hexagonal shaft into the gear casing. Tighten the screws lightly.

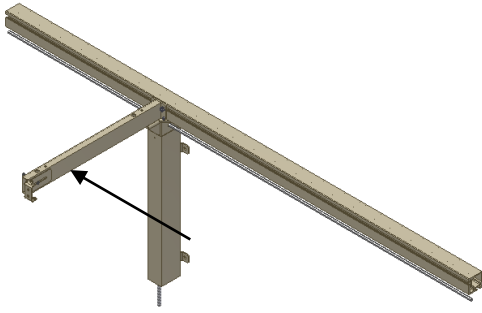
- Die Nutsteine des Winkelgeriebegehäuses in das Aluminiumprofil einschieben. Wichtig!! Das Getriebe muss wie abgebildet angebracht werden!! Die Sechskantwelle im Getriebegehäuse anbringen. Die Schrauben leicht anziehen.



- Den anden side samles ud fra sammen princip. Ben placeres. Skruerne spændes løst.

- Now assemble the other side following the same procedure. Place the legs. Tighten the screws lightly.

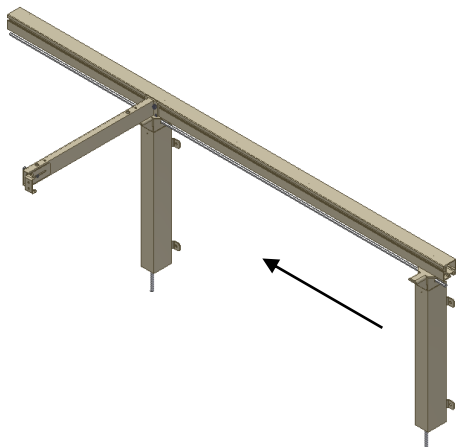
- Jetzt die andere Seite wie oben beschrieben zusammenbauen. Die Schrauben leicht anziehen.



- Knægten skydes ind i alu-bjælken og SKAL placeres over benet. Skruerne spændes løst.

- Slide the bracket into the aluminium profile. MUST be placed over the leg. Tighten the screws lightly.

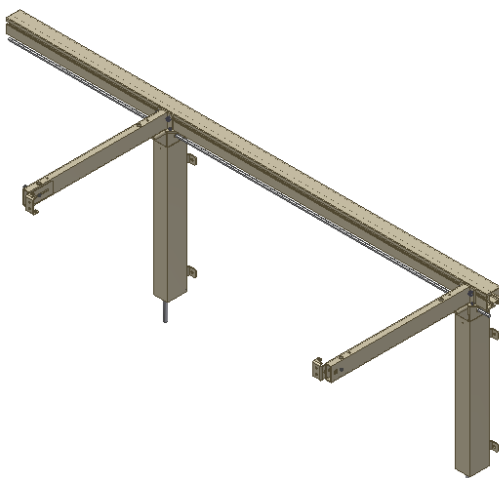
- Die Auflagekonsole in das Aluminiumprofil einschieben. MUSS über dem Bein angebracht werden. Die Schrauben leicht anziehen.



- Det næste ben skydes ind i alu-bjælken. Skruerne spændes løst.

- Slide the next leg into the aluminium profile. Tighten the screws lightly.

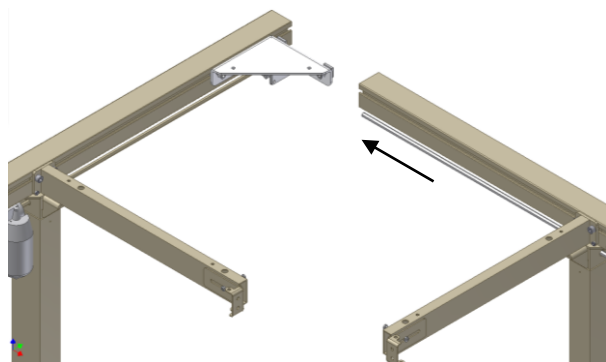
- Das nächste Bein in das Aluminiumprofil einschieben. Die Schrauben leicht anziehen.



- Endnu en knægt placeres over det nye ben. Hvis der skal anvendes ekstra knægte mellem de to viste, skal disse skydes ind forinden. Skruerne spændes løst.

- Place the next bracket over the second leg. If extra brackets are required between the two brackets shown here, they must be mounted first. Tighten the screws lightly.

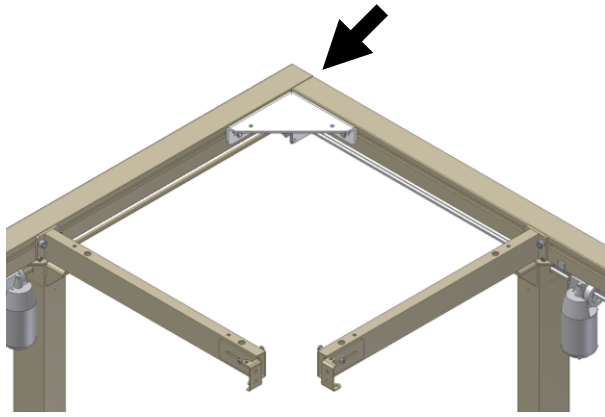
- Den nächsten Auflagekonsolen über dem neuen Bein anbringen. Werden zwischen den beiden gezeigten Trägern zusätzliche Träger benötigt, diese zuerst montieren. Die Schrauben leicht anziehen.



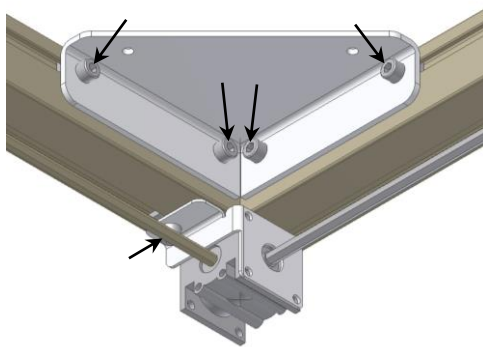
- De to stel samles nu i vinkelbeslaget. Sørg for at begge 6-kant aksler er helt i bund i gearhuset.

- Now assembly the two frames in the angular fitting. See that both hexagonal shafts have been pressed home in the gear casing.

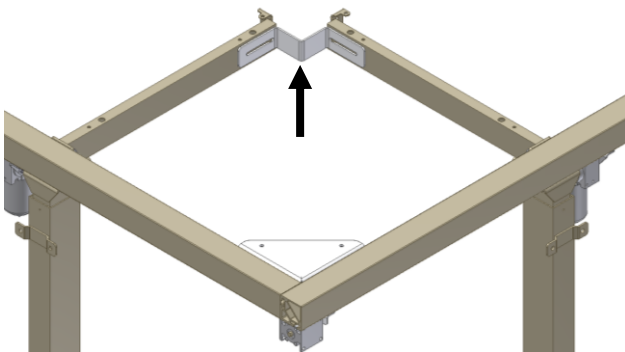
- Jetzt die beiden Rahmen im Winkelbeschlag zusammenbauen. Sicherstellen, dass die beiden Sechskantwellen im Getriebegehäuse völlig eingedrückt worden sind.



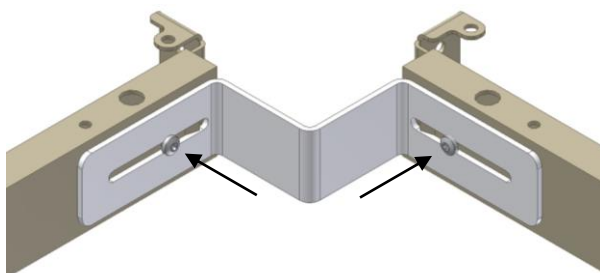
- Alu- profilerne placeres, så de flugter i hjørnet.
- Place the aluminium profiles so that they are flush in the corner.
- Die Aluminiumprofile so anordnen, dass sie in der Ecke fluchten.



- De 4 skruer i vinkelbeslaget spændes samt den ene skruer i gearhusets beslag.
- Tighten the four screws of the angular fitting and one screw of the gear casing fitting.
- Die 4 Schrauben des Winkelbeschlages und eine Schraube des Getriebsgehäusebeschlages anziehen.



- Samlebeslaget til knægtene monteres på de to knægte i stellet's hjørne. Flyt benene fra side til side indtil knægtene passer til beslaget som billedet viser. De to skruer spændes ind i knægtene.
- Mount the assembly fitting on the two brackets in the corner of the frame. Move the legs from side to side till the brackets fit as shown. Tighten the two screws.
- Den Eckwinkel an den beiden Trägern in der Ecke montieren. Die Beine von Seite zu Seite bewegen, bis die Trägere wie gezeigt passen. Die beiden Schrauben anziehen.



- De 2 skruer fastspændes.
- Tighten the two screws.
- Die beiden Schrauben anziehen.



- Når alle ben og knægte er rettet ind og placeret i den ønsket position, spændes alle skruer!

- When all legs and brackets have been aligned and placed in the required position, tighten all screws!

- Nach Ausrichten und Anbringung aller Beine und Träger in die gewünschten Position alle Schrauben anziehen!

Inden ibrugtagning følges anvisningerne i FlexiManual Manualen!

Before use follow the instructions of the FlexiManual User Manual!

Vor Ingebrauchnahme die Anweisungen des FlexiManual Benutzerhandbuches befolgen!



ROPOX A/S

Ringstedgade 221
DK – 4700 Næstved
Tel.: +45 55 75 05 00 Fax.: +45 55 75 05 50
E-mail: info@ropox.dk
www.ropox.dk



ROPOX A/S

Ringstedgade 221
DK – 4700 Naestved
Tel.: +45 55 75 05 00 Fax.: +45 55 75 05 50
E-mail: info@ropox.dk
www.ropox.com



ROPOX A/S

Ringstedgade 221
DK – 4700 Naestved
Tel.: +45 55 75 05 00 Fax.: +45 55 75 05 50
E-mail: info@ropox.dk
www.ropox.de