



”Ändra din ställning
hela dagen”

ROPOX ERGO SKRIVBORD

ETT ELEGANT OCH ANVÄNDARVÄNLIGT SKRIVBORD

Att variera positionen vid skrivbordet flera gånger om dagen är bra för hälsan och med Ergo skrivbord kan du genast sitta eller stå som du vill.

Du justerar bordshöjden med ett lätt tryck på kontrollknappen och inom några sekunder är bordet inställt på den lämpligaste höjden för dig oavsett om du sitter eller står. Bordsskivan har en matt yta, därför ingen störande bländning.

Ergo skrivbord gör det enkelt att ändra arbetsposition hela dagen, och det är lätt att undvika att sitta för länge.

Den höga kvaliteten och den klassiska designen på Ergo skrivbord gör det lämpligt att använda både på kontor och i privathem.



ROPOX ERGO SKRIVBORD

Max. lastkapacitet

130 kg

Höjd:

60–125 cm

Djup:

80 eller 90 cm

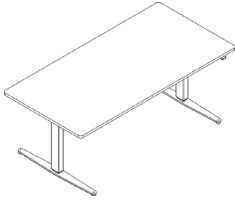
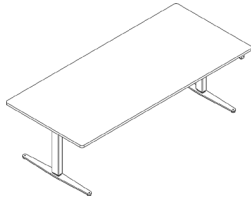
Bredd:

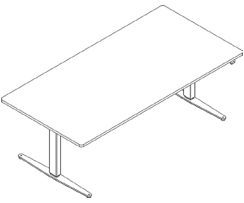
160, 180 eller 200 cm

Ramfärg:

Silvergrå

TEKNISK INFORMATION

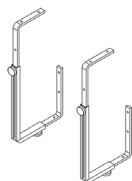
VARIANT/MODELL		VARIANT/MODELL	
STORLEK 160 X 80 CM		STORLEK 200 X 90 CM	
	Artikel: 20-34200		Artikel: 20-34202

VARIANT/MODELL	
STORLEK 180 X 90 CM	
	Artikel: 20-34201

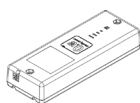
Alla bord är höjjusterbara från 60–125 cm.

TILLBEHÖR

CPU-ställ
Artikel: 20-34215



Batteri
Artikel: 20-60825



OBS! Under den aktuella produkten och i bruksanvisningarna på vår webbplats hittar du mer information om mått, tekniska data, installationsgränssnitt och mycket mer.