

”Designad för att göra
ditt liv lättare”



ROPOX ERGO BORD

ETT FUNKTIONELLT BORD SOM TILLGODOSER ALLA DINA BEHOV

Ergo bord har många justeringsalternativ, vilket gör att du kan justera bordet efter dina behov. Variationen gör dem också mycket lämpliga som bord för träning, undervisning, arbete och lek.

Du kan justera bordshöjden manuellt, och eftersom bordet inte har några tvärstag kan rullstolsburna lätt nå och använda bordet. I träningsituationer kan en terapeut också lätt sitta mitt emot.

Den lutningsbara bordsskivan gör det enkelt att nå bänkskivan och det förkortar också det visuella avståndet till pappren på bordet. Detta är en stor fördel för människor med svag syn, med nedsatt armfunktion och personer som har svårt att luta sig över ett bord. Bordsskivan har en matt yta, därför ingen störande bländning.

Om det behövs kan du använda armstöden för att avlasta underarmarna och ge ett lätt kroppsstöd för mer balans när du sitter.



ROPOX ERGO BORD

Max. lastkapacitet

100 kg
(på linjal: ca 8 kg)

Höjd:

56–90 cm

Djup:

60 cm

Bredd:

90 eller 120 cm


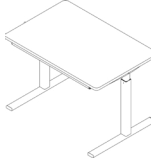
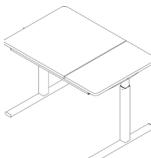
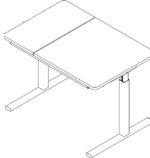
Inre bredd:

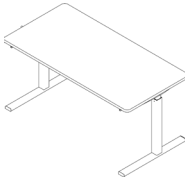
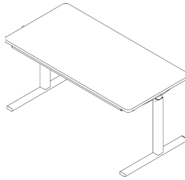
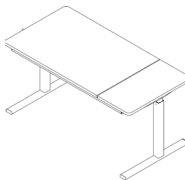
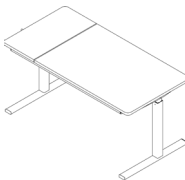
73,6 eller 104,6 cm

Ramfärg:

Silvergrå

TEKNISK INFORMATION

VARIANT/MODELL	A	B	C	D
STORLEK 90 X 60 CM				
Lutning 60cm/ ingen lutning 30 cm	Artikel: 20-70010	Artikel: 20-70011	Artikel: 20-70012	Artikel: 20-70013

VARIANT/MODELL	A	B	C	D
STORLEK 120X60 CM				
Lutning 90cm/ ingen lutning 30 cm	Artikel: 20-70210	Artikel: 20-70211	Artikel: 20-70212	Artikel: 20-70213

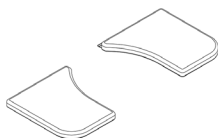
Alla bord är manuellt höjdstjerbara från 56–90 cm.

En extra höjdförlängning kan användas för att få ett justeringsintervall från 66–100 cm.

Bordsskivan kan lutas med stegvisa vinklar upp till 54 grader (B- till D-variant).

TILLBEHÖR

Armstöd
inkl. väska och krok
Artikel: 20-60520



Armstöd låsbart
inkl. krok och väska
Artikel: 20-60517



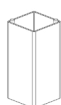
Stödlinjal
Artikel: 20-70509/90 cm (B)
Artikel: 20-70510/120 cm (B)
Artikel: 20-70513/90 cm (C+D)
Artikel: 20-70514/120 cm (C+D)



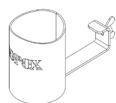
Skena för Arm Support
Artikel: 20-70500/90 cm (A)
Artikel: 20-70501/120 cm (A)



Extra höjd-
förlängning, 10 cm
Artikel: 20-70503



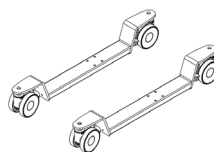
Pennhållare
Artikel: 20-70506



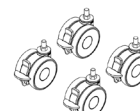
Dokument/PC-hållare
inkl. monteringsplatta
Artikel: 20-70504



Hjul med broms
ökar inte bordets höjd
Artikel: 20-70502



Fyra bromshjul,
ökar höjden med 8 cm
Artikel: 20-50340



OBS! Under den aktuella produkten och i bruksanvisningarna på vår webbplats hittar du mer information om mått, tekniska data, installationsgränssnitt och mycket mer.