

”Ett tvättställ av hög kvalitet för hem och institutioner”

ROPOX STANDARDLINJE

NÄR DU VILL HA ETT TVÄTTSTÄLL SOM KAN JUSTERAS I HÖJDLED OCH SOM HÅLLER I FLERA ÅR

StandardLine är ett utmärkt val om du är på jakt efter ett funktionellt kvalitetstvättställ som passar både i privata bostäder och på institutioner och sjukhus.

Höjden justeras elektriskt och du kan bestämma om manöverreglaget ska placeras på tvättställets högra eller vänstra sida. Det är en av de små detaljerna som gör att tvättstället kan anpassas till dina individuella behov på bästa möjliga sätt.

Det finns tre typer av tvättställ att välja mellan så du kan vara säker på att du får den modell som passar användarna bäst:

- **Standard:** Ett enkelt och snyggt tvättställ för användare utan några speciella behov
- **Stöd:** Ett tvättställ som är lätt att komma åt och som har inbyggda handtag som ökar säkerheten för användare med begränsad fysisk kapacitet
- **Sjukhus:** Porslinstvättställ med konkav framsida

Oavsett vilken StandardLine-modell du väljer, kan du vara säker på att du får ett tvättställ som håller i många år och som är lätt att rengöra.



ROPOX™

BETTER WAYS TO BETTER DAYS

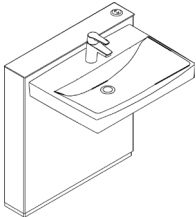
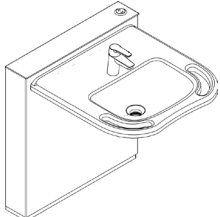
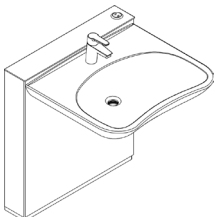
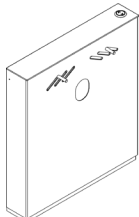
- A PART OF AddLife®

ROPOX STANDARDLINJE

Höjjustering: 30 cm (70-100 cm)

Max. användarvikt: Testad enligt DS-ISO 17966:2016
(se max. användarvikt nedan)

VARIANT/MODELL

TVÄTTSTÄLL – KOMPLETT ELEKTRISKT			ENHET – ELECTRIC
			
STANDARD 200 kg 66x57x73 cm Artikelnr: 40-14771	STÖD* 200 kg 66x62x73 cm Artikelnr: 40-14772	SJUKHUS* 200 kg 66x67x73 cm Artikelnr: 40-14773	ENHET 200 kg 66x12x73 cm Artikelnr: 40-14770

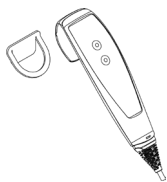
Finns med eller utan tvättställ.

* Handfat är utan bräddavlopp.

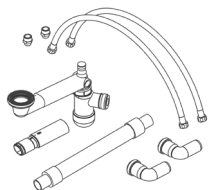
Blandare och vatten- och avloppssats följer med tvättställen.

TILLBEHÖR

Handkontroll
Artikelnr: 40-14777



Vatten- och avloppssats
Artikelnr: 40-14776



Bottenventil med
bräddavlopp
Artikelnr: 40-40935



Hjälphandtag för blandare
Artikelnr: 40-44041



Beröringsfri blandare
Artikelnr: 40-44045



OBS! Under den aktuella produkten och i bruksanvisningarna på vår webbplats hittar du mer information om mått, tekniska data, installationsgränssnitt och mycket mer.

Produkterna är tillverkade enligt följande standard: DS/ISO 17966:2016.

ROPOX A/S · Ringstedgade 221 · 4700 Naestved, Denmark – Telefon: +45 5575 0500 · info@ropox.se · www.ropox.se

ROPOX™
BETTER WAYS TO BETTER DAYS

– A PART OF AddLife