

”Mer självständighet
vid din personliga vård”



ROPOX WC-ARMSTÖD

FÅ NÅGOT ATT LUTA DIG MOT

Armstöd för toalettstol är ett bra hjälpmedel om du behöver sätta dig på och resa dig från toaletten på ett säkert sätt. Deras ergonomiska former ger ett bekvämt grepp och de rengöringsvänliga ytorna optimerar hygien.

Eftersom de är utformade med två höjder och en halksäker yta har du ett fast grepp både från stående och sittande läge. Om du behöver lite extra stöd för att sätta dig och resa dig kan du montera extra fästen för hjälp vid sittande/stående.

WC-armstöden kan justeras i höjdlängd för att passa den enskilda användarens behov.

Om du behöver extra utrymme i badrummet kan armstöden fällas upp till vertikalt läge.



ROPOX™

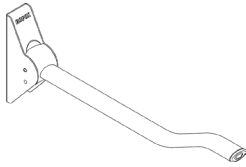
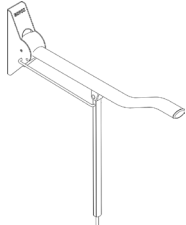
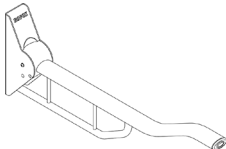
BETTER WAYS TO BETTER DAYS

- A PART OF AddLife®

ROPOX WC-ARMSTÖD FÖR TOALETSTOL

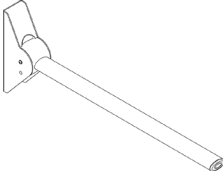
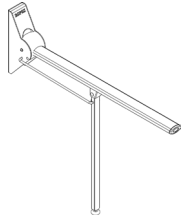
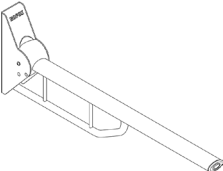
Höjdjustering: 12 cm
 Max. användarvikt:
 Testat enligt DS-ISO 17966:2016
 (se max. användarvikt nedan)

VARIANT/MODELL

VÅG – 90 CM		
		
190 kg Artikelnr: 40-40115	390 kg Artikelnr: 40-40125	385 kg Artikelnr: 40-40145 Bariatric

VÅG – 76 CM

255 kg Artikelnr: 40-40151

RAK – 90 CM		
		
190 kg Artikelnr: 40-40110	390 kg Artikelnr: 40-40120	385 kg Artikelnr: 40-40140 Bariatric

RAK – 76 CM

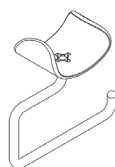
285 kg/385 kg Artikelnr: 40-40150/40-40152 Bariatric

TILLBEHÖR

Fäste för stående/
sittande användning
Artikelnr: 40-40925



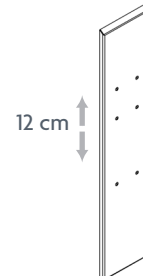
Toalettrullshållare
Artikelnr: 40-40910



Höjdjustering
(justeras utan verktyg)
Artikelnr: 40-40907



Höjdjustering
(justeras med verktyg)
Artikelnr: 40-40906



OBS! Under den aktuella produkten och i bruksanvisningarna på vår webbplats hittar du mer information om mått, tekniska data, installationsgränssnitt och mycket mer.

Produkterna är tillverkade enligt följande standard: DS/ISO 17966:2016.

ROPOX A/S · Ringstedgade 221 · 4700 Naestved, Denmark – Telefon: +45 5575 0500 · info@ropox.se · www.ropox.se

ROPOX™
 BETTER WAYS TO BETTER DAYS

– A PART OF AddLife