

”Allt är inom räckhåll –  
oavsett hur lång du är”



## FLEXIBASIC

### DITT KÖK NÅR NYA HÖJDER

Höjden kan justeras manuellt med hjälp av en lyftenhet. Lyftenheten kan användas under hela installationen tillsammans med vårdpersonal eller en vaktmästare som gör justeringen.

Enheten är särskilt lämpad för serviceboenden där flera kök kan få en viss anpassning integrerad i designen.

FlexiBasic-systemet kan justeras för stående och sittande användare eftersom personens behov kan förändras.

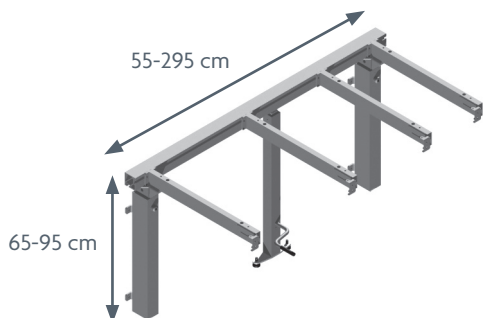


Lyftenheten tas bort när bordets höjd är justerad.

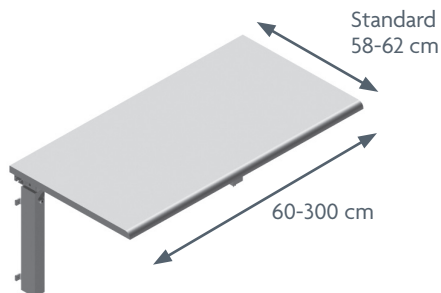
# FLEXIBASIC

Max. belastning: 150 kg jämnt fördelat  
 Höjd: 65–95 cm  
 Längd: 60–300 cm  
 Färg: RAL 9010

## FLEXIBASIC – ram för bänkskiva med lyftenhet



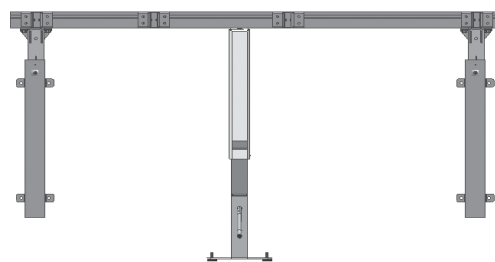
## FLEXIBASIC – ram inklusive bänkskiva



MODEL/ARTIKELNR.	30-63060/ 30-63100	30-63105/ 30-63150	30-63155/ 30-63200	30-63205/ 30-63250	30-63255/ 30-63300
BÄNKSKIVANS LÄNGD	60-100 cm	105-150 cm	155-200 cm	205-250 cm	255-300 cm

### TIPS:

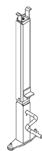
- Stödarmar för ben och bänkskiva kan flyttas i sidled och lämnar utrymme för olika infällda hällar eller vaskar.
- Använd framkanter på 6–8 cm under bänkskivan för att dölja bänkskivans stödarmar.



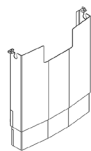
## FLEXIBASIC – sett framifrån med lyftenhet

## TILLBEHÖR

Lyftenhet  
 Artikelnr: 30-63402



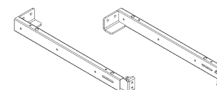
Installationskåpa  
 Artikelnr: 30-67635



Stödarmar för bänkskiva,  
 djup 38-72 cm  
 Artikelnr: 30-67619 till  
 30-67627



Stödarm  
 Vänster Art.nr: 30-67645 till 30-67649  
 Höger Art.nr: 30-67644 till 30-67648



**OBS!** Under den aktuella produkten och i bruksanvisningarna på vår webbplats hittar du mer information om mått, tekniska data, installationsgränssnitt och mycket mer.

Produkterna är tillverkade enligt följande standard: DS/ISO 17966:2016.

ROPOX A/S · Ringstedgade 221 · 4700 Naestved, Denmark – Telefon: +45 5575 0500 · info@ropox.se · www.ropox.se

**ROPOX™**  
 BETTER WAYS TO BETTER DAYS  
 – A PART OF AddLife

No. SE\_1962430\_0323