

”Allt är inom räckhåll
– oavsett hur lång du är”



DIAGONAL

DITT KÖKSSKÅP KOMMER UT OCH NÅR NYA HÖJDER

Systemet Diagonal kan justeras elektriskt i höjdlid och består av olika skåp som kan flyttas diagonalt nedåt och framåt i en rörelse så att du når innehållet i skåpen.

Perfekt för korta användare och användare i rullstol hemma, på serviceboenden eller vårdhem.

I synnerhet för personer med begränsad räckvidd är det praktiskt att skåpen går att flytta diagonalt nedåt och framåt så att man inte behöver sträcka sig så långt.

Du kan kombinera fler ovanskåp i ett system med hjälp av Diagonal-systemet.

Systemet manövreras med en tryckknapp som normalt sitter på bänkskivans framkant.

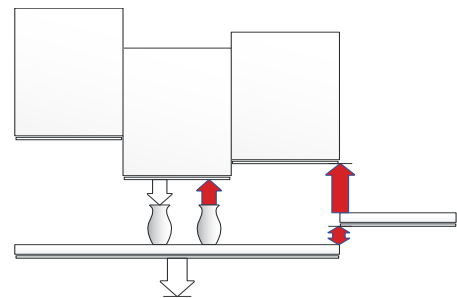
Smartbox används för att koppla ihop flera säkerhetssystem – I princip kan kollisionsskyddet på en eller flera Verti-Inside, VertiElectric, DiagonalElectric och FlexiElectric anslutas. Varje system kräver sin egen Smartbox.

Obs: Smartbox kan inte kombineras med FlexiPlus.

* Ansvarsfriskrivning; ”Gäller endast när en bänkskiva eller ett skåp körs upp mot en säkerhetslist eller säkerhetsstopplatta som är ansluten till en Smartbox”.



Med säkerhetsstopplattan minskar risken för klämskador.



Smartbox installerad för att förhindra fastklämning vid förflyttning uppåt*

ROPOX™

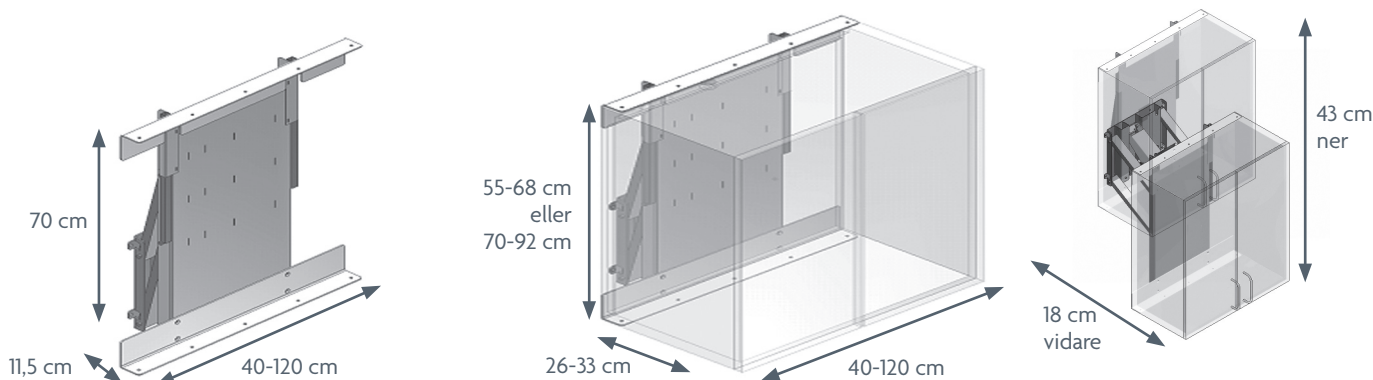
BETTER WAYS TO BETTER DAYS

– A PART OF AddLife®

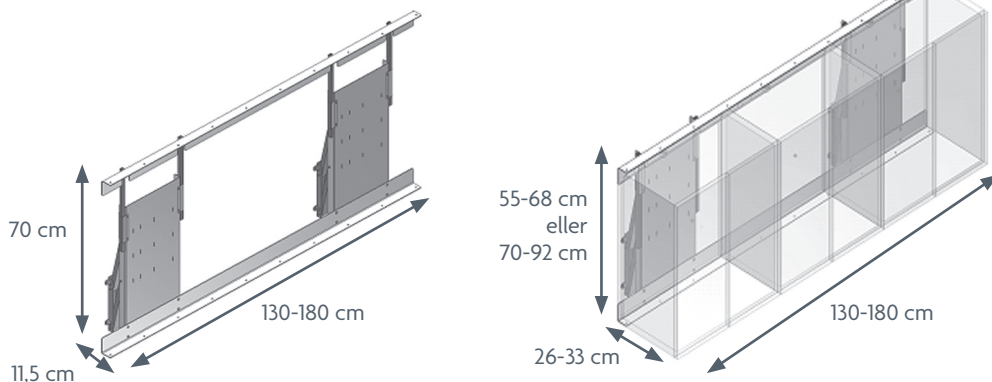
DIAGONAL

Max. belastning: 120 kg jämnt fördelat
Ramhöjd: 55–68 cm eller 70–92 cm
Ramlängd: 40–180 cm
Ramdjup: 11,5 cm
Höjd justering: 70,4–92 cm

DIAGONAL – ram för 40–50 cm väggshet,
Artikelnr: 30-40904 – 30-40912



DIAGONAL – ram för 40–50 cm väggshet,
Artikelnr: 30-40913 – 30-40918



TILLBEHÖR

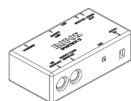
Ropox Bluetooth
Artikelnr: 30-90591



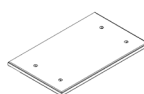
Manövreringsplatta,
stor
Artikelnr: 30-67841



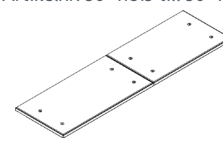
Smartbox
Klämskyddssystem
Artikelnr: 30-69002



Säkerhetsstopplatta
Skåpets bredd 40 till 120 cm
Artikelnr: 30-41604 till 30-41612



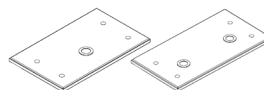
Säkerhetsstopplatta,
dubbel platta
Skåpets bredd 130 till 180 cm
Artikelnr: 30-41613 till 30-41618



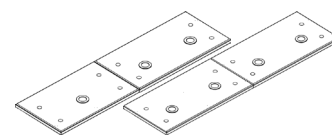
TIPS:

- Vi rekommenderar dubbla köksluckor för skåp med bredder från 60 cm. På det sättet behöver användarna inte flytta sig bakåt för att öppna dörrarna.
- Lämna 3–5 mm utrymme på varje sida av ovanskåpen för att säkerställa att skåpen kan röra sig fritt upp och ned.
- Vi rekommenderar alltid säkerhetsstopp för elektriska ramar.

Säkerhetsstopplatta med LED-spot
Skåpets bredd 40 till 120 cm
1 spot Artikelnr: 30-42604 till 30-42606
2 spot Artikelnr: 30-42607 till 30-42612



Säkerhetsstopplatta med LED-spot
Skåpets bredd 130 till 180 cm
3 spot Artikelnr: 30-42613
4 spot Artikelnr: 30-42614 till 30-42618



OBS! Under den aktuella produkten och i bruksanvisningarna på vår webbplats hittar du mer information om mått, tekniska data, installationsgränssnitt och mycket mer.

Produkterna är tillverkade enligt följande standard: DS/ISO 17966:2016.

ROPOX A/S · Ringstedgade 221 · 4700 Naestved, Denmark – Telefon: +45 5575 0500 · info@ropox.se · www.ropox.se

ROPOX™
BETTER WAYS TO BETTER DAYS
– A PART OF AddLife®

No. SE_1962423_1223